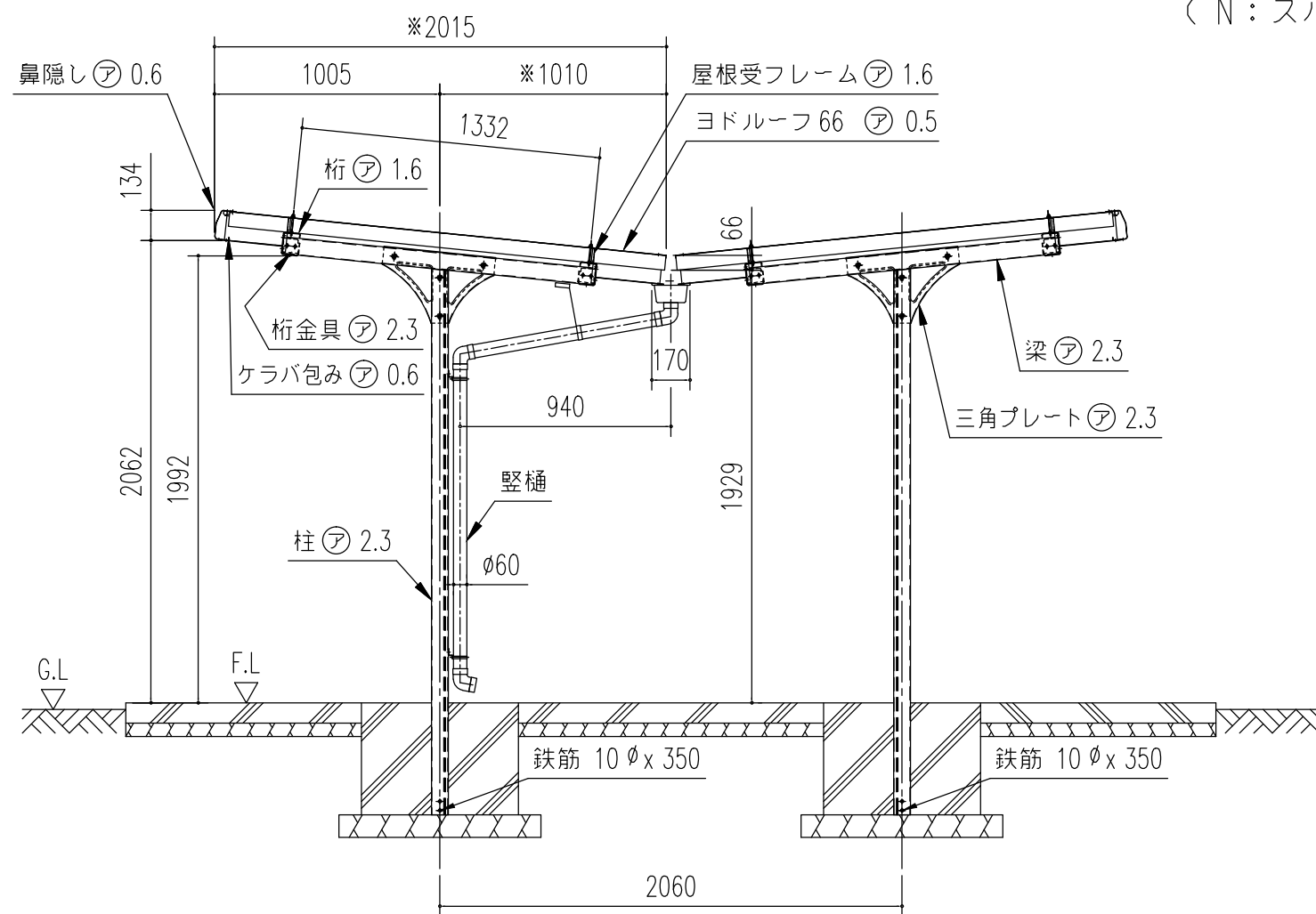
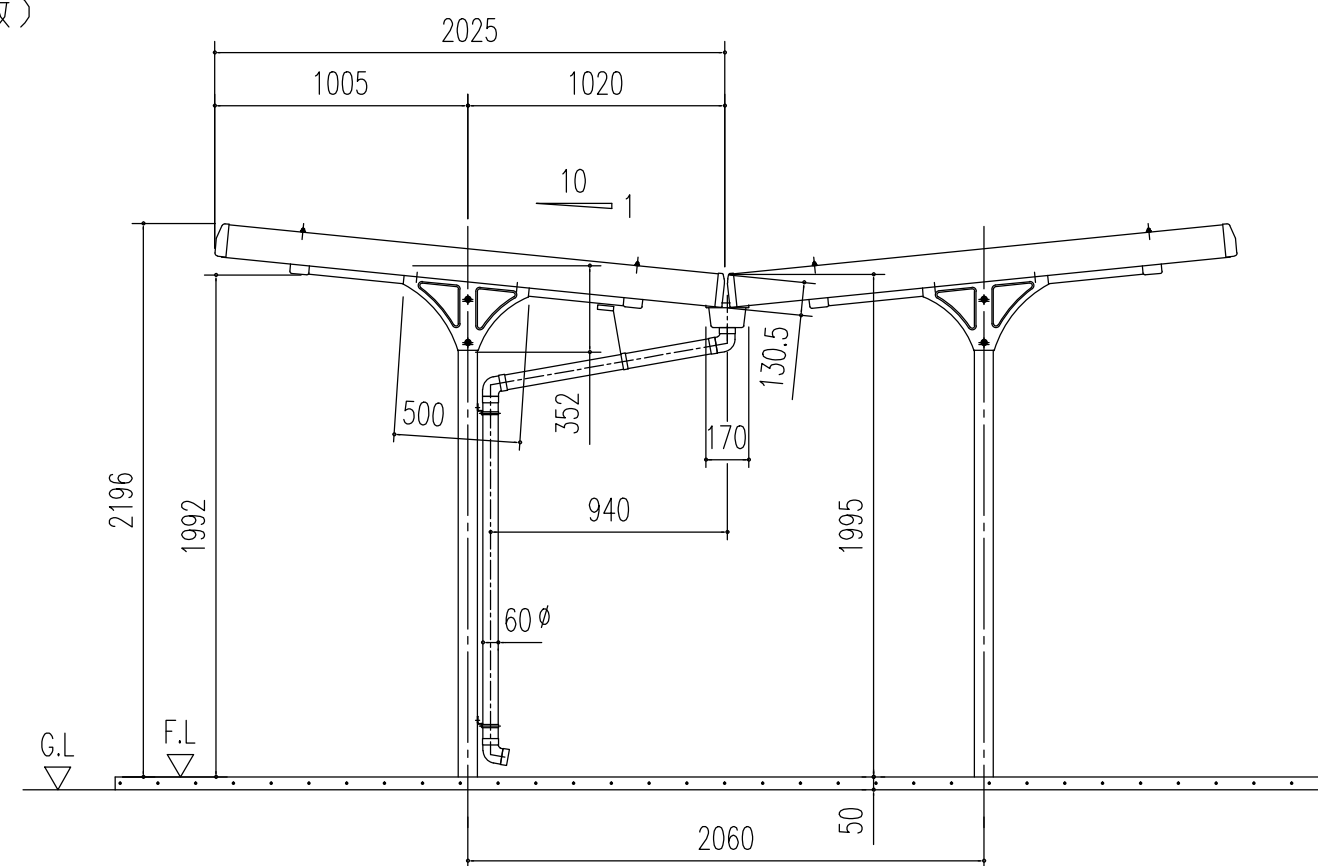


正面立面図 (S=1/30)
(N: スパン数)



側面断面図 (S=1/30)

※断面図のため樹脂キャップ
厚さ(10 mm)を含んでおりません。



側面立面図 (S=1/30)

名称	ヨド自転車置場 YOTC 型
機種名	YOTC-280型(一般地用)背合せ<1/3>

株式会社 淀川製鋼所