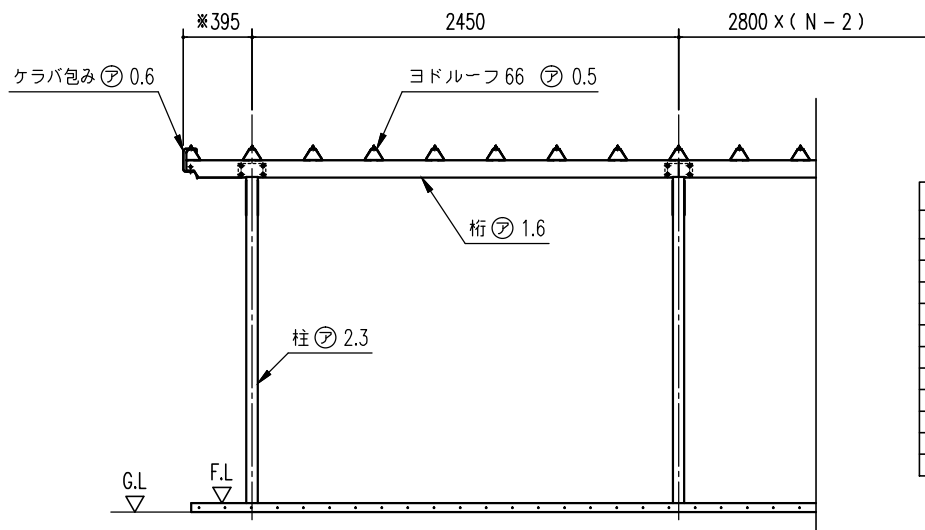


小屋伏図 (S=1/30)

(N : スパン数)

※断面図のため鼻隠しコーナー分 (1mm) を含んでおりません。



正面断面図 (S=1/30)
(N : スパン数)

スパン数	柱間開口寸法	屋根開口寸法
1	2450	3242
2	4900	5692
3	7350	8142
4	9800	10592
5	12250	13042
6	14700	15492
7	17150	17942
8	19600	20392
9	22050	22842
10	24500	25292
N	2450 x N	(2450 x N) + 792

N : スパン数

構造耐力上主要な部分の部材

部材名	形状	板厚	使用材料	有張覆比率
柱	□ - 75 x 65	2.3mm	塗装防錆処理めっき鋼板	170.2
梁	□ - 75 x 65	2.3mm	塗装防錆処理めっき鋼板	-
桁	□ - 100x75x18	1.6mm	JIS G3312 塗装防錆処理めっき鋼板 CGCC	-
三角プレート	500 x 352	2.3mm	塗装防錆処理めっき鋼板	-

構造耐力上主要な部分以外の部材

部材名	形状	板厚	使用材料
屋根	ヨドルーフ 66	0.5mm	JIS G3322 塗装防錆処理55%アルミニウム-亜鉛合金めっき鋼板 CGLCC
鼻隠し	□ - 130.5 x 85	0.6mm	JIS G3322 塗装防錆処理55%アルミニウム-亜鉛合金めっき鋼板 CGLCC
桁金具	-	2.3mm	塗装防錆処理めっき鋼板
総張面積	4.9 m ² /枚		(開口寸法寸法) x (奥行屋根張設寸法)

名称 ヨド自転車置場 YOTC 型
機種名 YOTC-245型(一般地用)<2/3>

株式会社 達川製鋼所