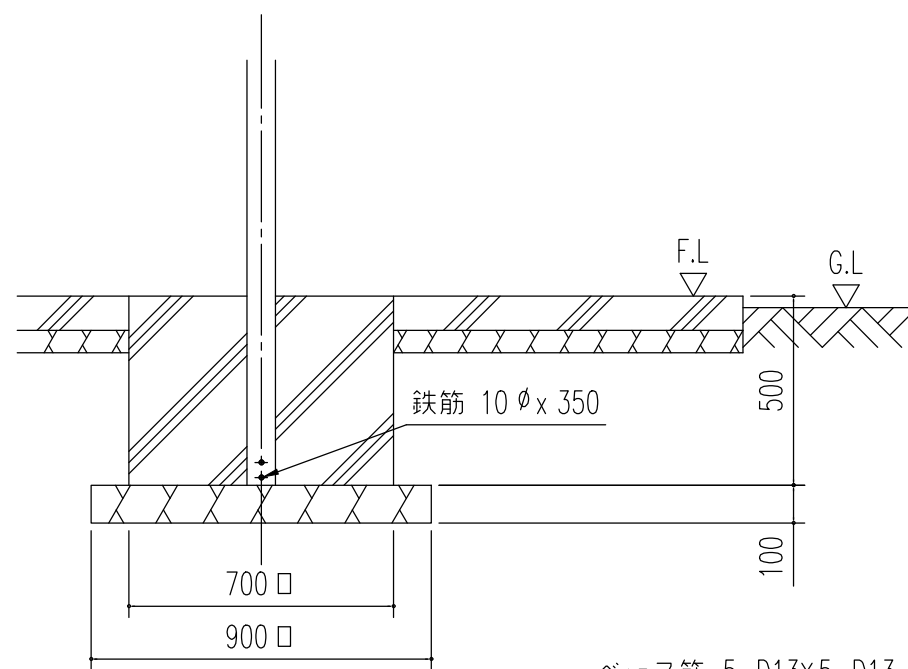


基礎伏図 (S=1/30)



基礎断面図 (S = 1/20)

<下記条件での参考図>

(地耐力 50 kN/m<sup>2</sup> 以上, コンクリート設計基準強度 18 N/mm<sup>2</sup> 以上)  
 (基準風速 34 m/s, 地表面粗度区分 Ⅲ)

- 注1) 寒冷地の場合、凍結深度等を考慮し、実情にあわせて設計して下さい。
- 注2) その他現地の実情にあわせて設計して下さい。

A ~ A' 断面

名称	ヨド自転車置場 YOTC 型
機種名	YOTC-245型 (一般地用) <3/3>

株式会社 淀川製鋼所