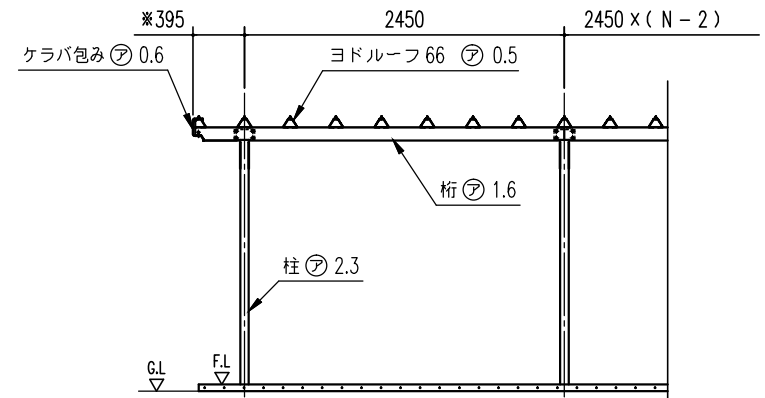


小屋伏図 (S=1/40)

(N: スパン数)

※断面図のため鼻隠しコーナー分 (1mm) を含んでおりません。



正面断面図 (S=1/40)

スパン数	柱間開口寸法	屋根開口寸法
1	2450	3242
2	4900	5692
3	7350	8142
4	9800	10592
5	12250	13042
6	14700	15492
7	17150	17942
8	19600	20392
9	22050	22842
10	24500	25292
N	2450 x N	(2450 x N) + 792

N: スパン数

部材名	形状	規格	使用材料	行架組品止
柱	□-75 x 65	2.3mm	鋼製鋼管(冷間成形)・0.05mm	170.2
梁	□-75 x 65	2.3mm	鋼製鋼管(冷間成形)・0.05mm	-
桁	□-100x75x18	1.6mm	JIS G3312 鋼製鋼管(冷間成形)・0.05mm CGOC	-
三角プレート	500 x 352	2.3mm	鋼製鋼管(冷間成形)・0.05mm	-

部材名	形状	規格	使用材料
ヨドルーフ	66	0.5mm	JIS G3322 鋼製鋼管(冷間成形)・0.05mm CGOC
鼻隠し	□-130.5 x 65	0.6mm	JIS G3322 鋼製鋼管(冷間成形)・0.05mm CGOC
屋根受	—	2.3mm	鋼製鋼管(冷間成形)・0.05mm
桁	606	—	鋼製鋼管

名 称 ヨド自転車置場 YOTC 型
機種名 YOTC-245型(一般地用) 背合せ<2/3>

株式会社 達川製鋼所