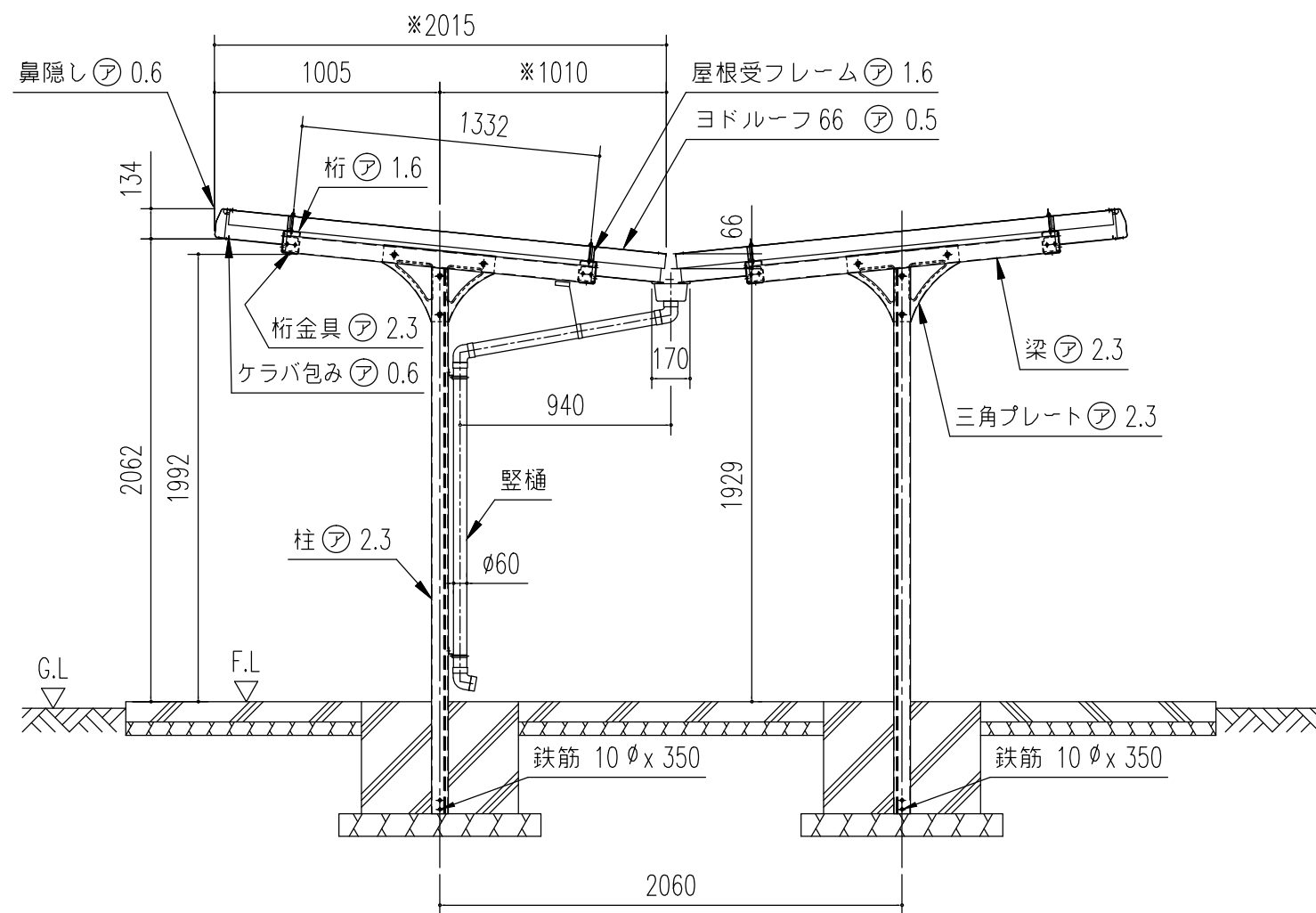
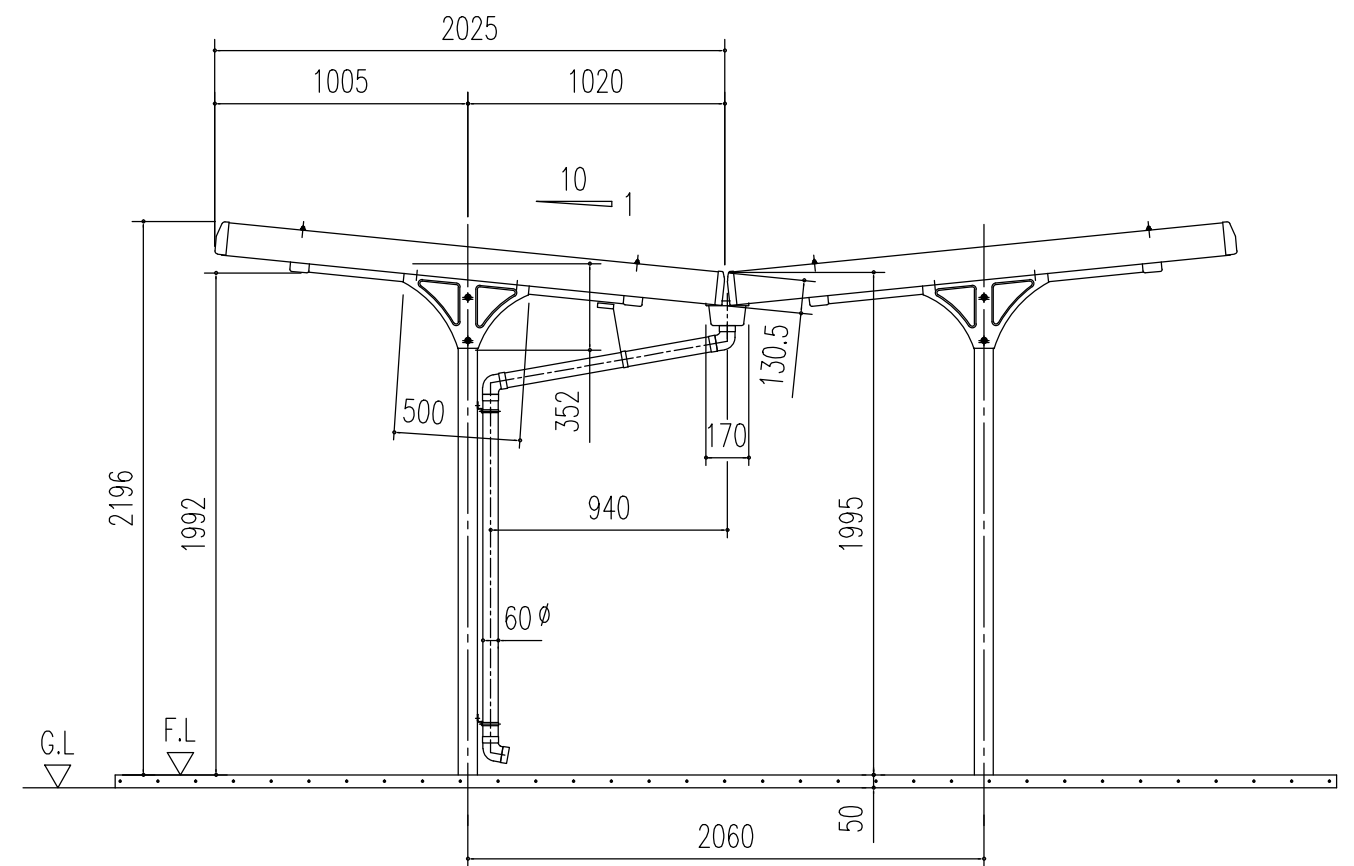


正面立面図 (S=1/30)



側面断面図 (S=1/30)

※断面図のため樹脂キャップ  
厚さ(10 mm)を含んでおりません。



側面立面図 (S=1/30)

名称	ヨド自転車置場 YOTC 型
機種名	YOTC-245型(一般地用)背合せ<1/3>

株式会社 淀川製鋼所