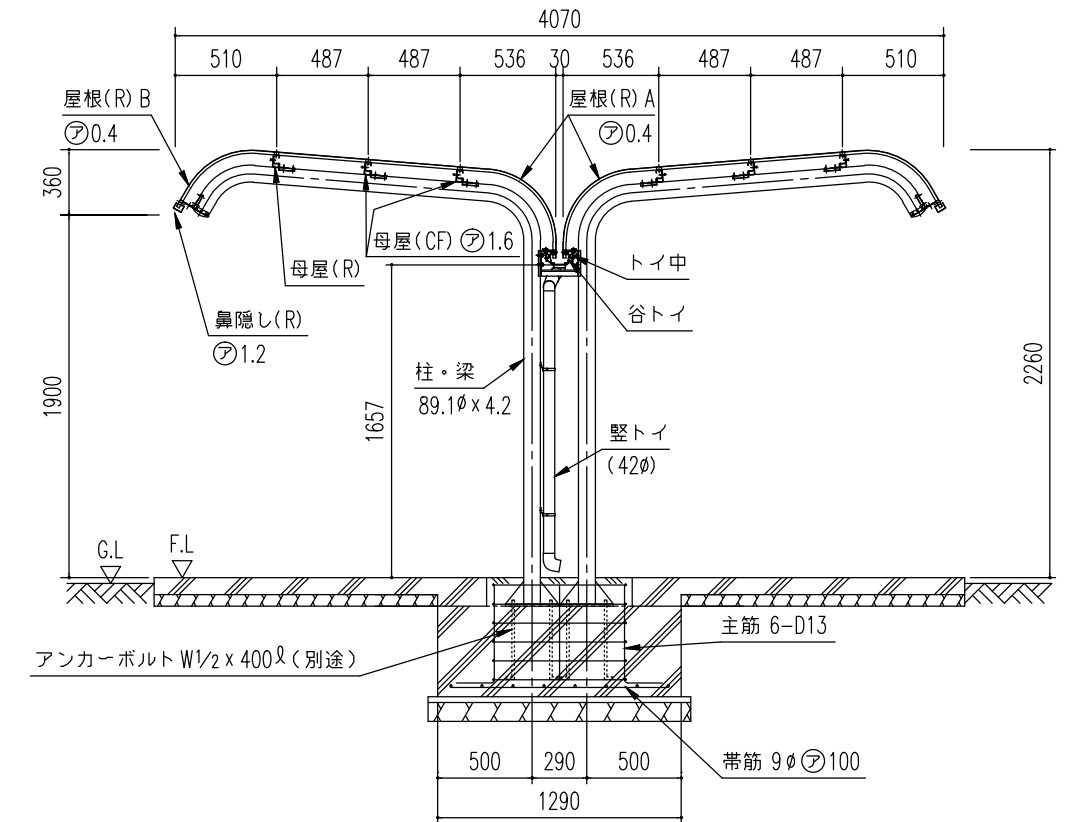


正面断面図 (S=1/40)
(N: スパン数)



側面断面図 (S=1/40)

構造耐力上主要な部分の部材

部材表	形状	板厚	使用材料	有効細長比
柱・梁	丸パイプ 89.1φ	4.2mm	JIS G3444 一般構造用炭素鋼管 STK400	146.8
柱 (ベースプレート)	プレート	6.0mm 12.0mm	JIS G3101 一般構造用圧延鋼材 SS400	-
母屋	C 65 x 33	1.6mm	JIS G3312 塗装溶融亜鉛めっき鋼板 CGCC	-

構造耐力上主要な部分以外の部材

部材表	形状	板厚	使用材料
鼻隠し (R)	C 81 x 65	1.2mm	JIS G3322 塗装溶融55%アルミニウム-亜鉛合金めっき鋼板 CGLCC
トイ (R)	C 81 x 65	1.2mm	JIS G3322 塗装溶融55%アルミニウム-亜鉛合金めっき鋼板 CGLCC
屋根	角波サイディング 山高16mm	0.4mm	JIS G3322 塗装溶融55%アルミニウム-亜鉛合金めっき鋼板 CGLCC
縦トイ	60φ	-	< PVC樹脂 >
建築面積 11.4 m ² /棟		(開口柱芯寸法) x (奥行屋根投影寸法)	

連棟寸法表 (m/m) YOR-280B		
スパン数	柱間開口寸法	屋根間開口寸法
1	2800	3276
2	5600	6076
3	8400	8876
4	11200	11676
5	14000	14476
6	16800	17276
7	19600	20076
8	22400	22876
9	25200	25676
10	28000	28476
N	2800 x N	(2800 x N) + 476

N: スパン数

名称	ヨド自転車置場 YOR 型 背合せタイプ
機種名	YOR-280B型 (一般地用) <2/3>

株式会社 淀川製鋼所