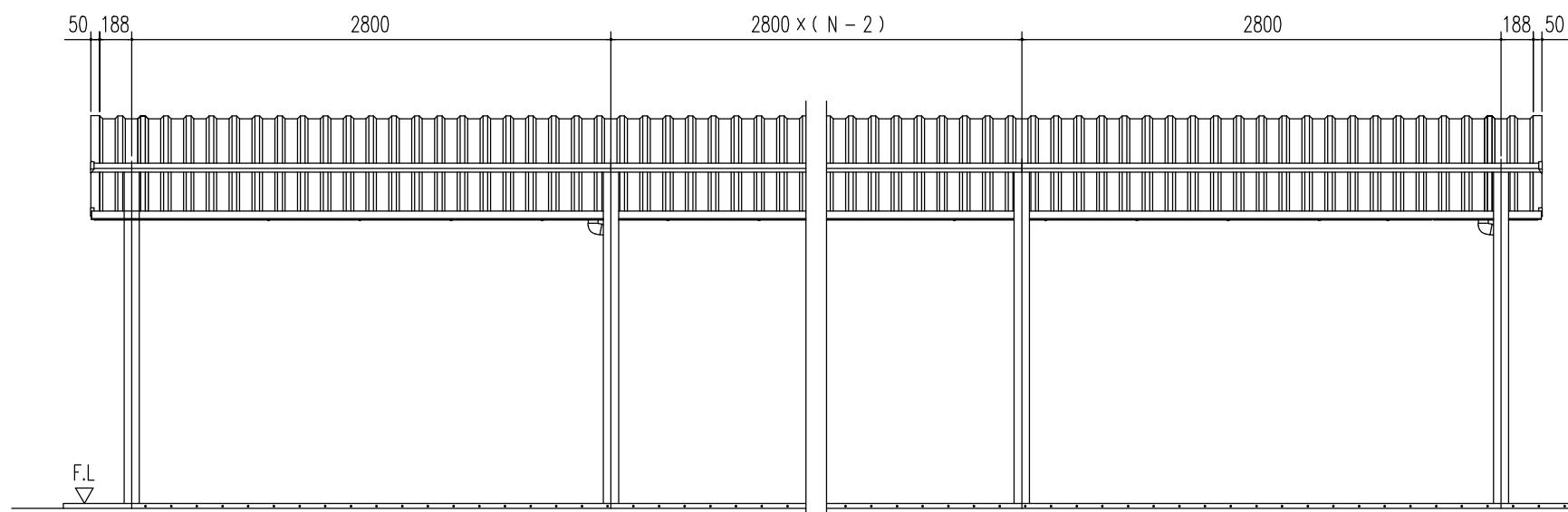
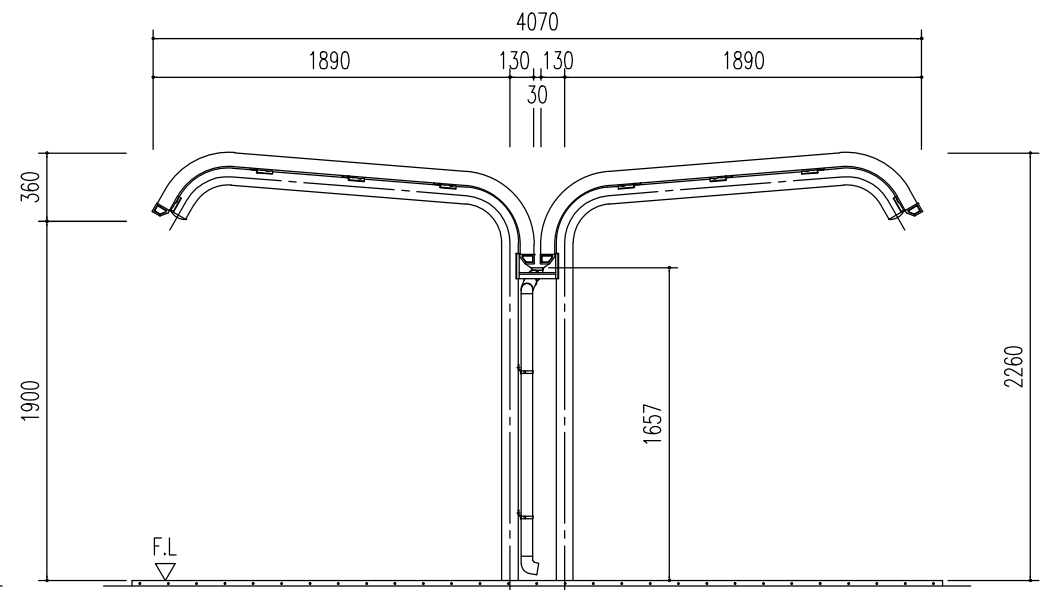


小屋伏図 (S=1/40)
(N: スパン数)



正面立面図 (S=1/40)
(N: スパン数)



側面立面図 (S=1/40)

名称	ヨド自転車置場 YOR 型 背合せタイプ	株式会社 淀川製鋼所
機種名	YOR-280B型 (一般地用) <1/3>	