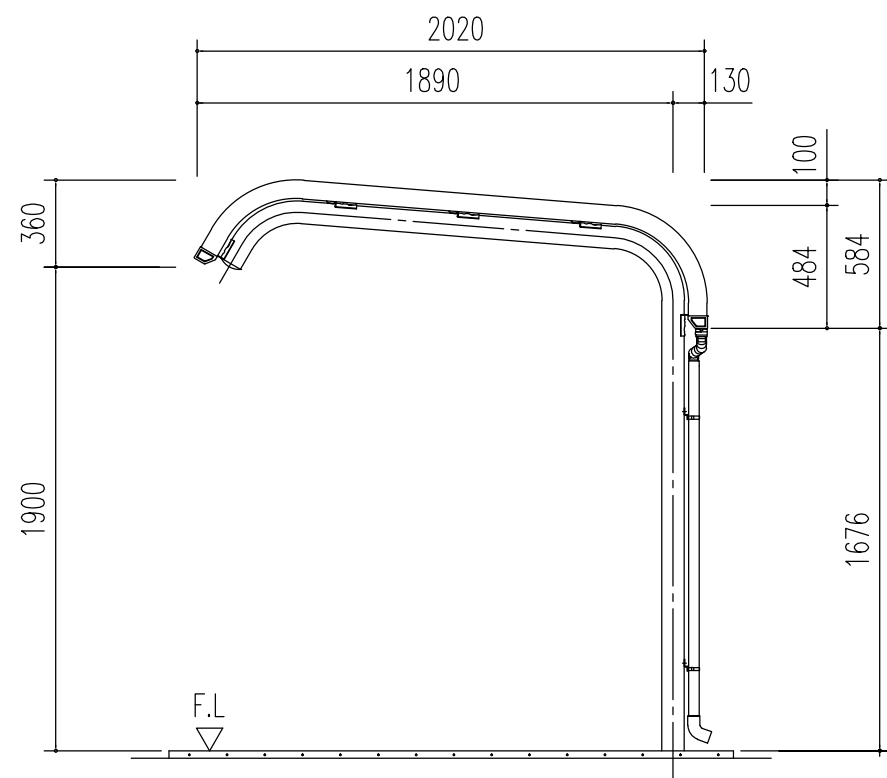
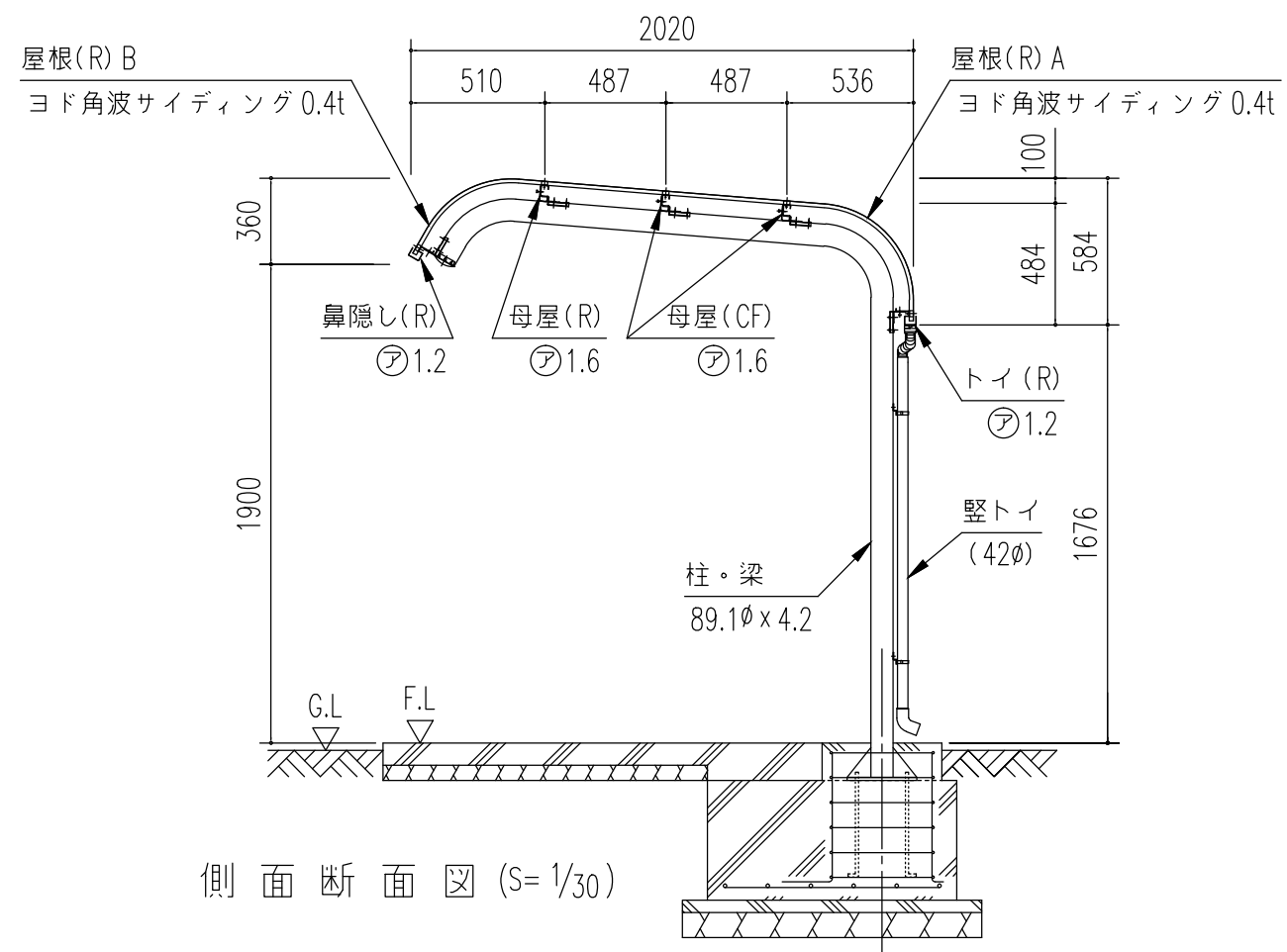


正面立面図 (S=1/30)  
(N: スパン数)



側面立面図 (S=1/30)



側面断面図 (S=1/30)

名称	ヨド自転車置場 YOR 型
機種名	YOR-240B型 (一般地用) <1/3>

株式会社 淀川製鋼所