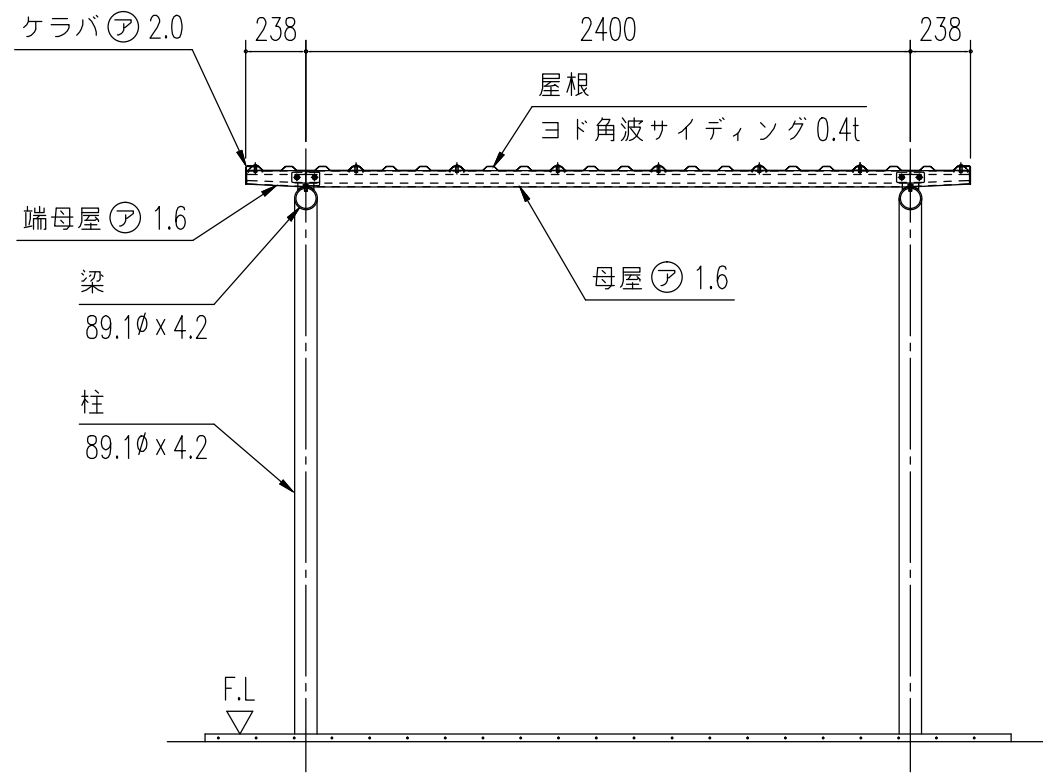


小屋伏図 (S=1/30)



正面断面図 (S=1/30)

構造耐力上主要な部分の部材

部材表	形状	板厚	使用材料	有効細長比
柱・梁	丸パイプ 89.1φ	4.2mm	JIS G3444 一般構造用炭素鋼管 STK400	146.8
柱 (ベースプレート)	プレート	6.0mm 12.0mm	JIS G3101 一般構造用圧延鋼材 SS400	-
母屋	C 65 x 33	1.6mm	JIS G3312 塗装溶融亜鉛めっき鋼板 CGCC	-

構造耐力上主要な部分以外の部材

部材表	形状	板厚	使用材料
鼻隠し(R)	L 81 x 65	1.2mm	JIS G3322 塗装溶融55%アルミニウム-亜鉛合金めっき鋼板 CGLCC
トイ(R)	L 81 x 65	1.2mm	JIS G3322 塗装溶融55%アルミニウム-亜鉛合金めっき鋼板 CGLCC
屋根	角波サイディング 山高16mm	0.4mm	JIS G3322 塗装溶融55%アルミニウム-亜鉛合金めっき鋼板 CGLCC
縦トイ	42φ	-	< AAS樹脂 >
建築面積 4.85 m ² /棟		(開口柱芯寸法) × (奥行屋根投影寸法)	

名称 ヨド自転車置場 YOR 型
機種名 YOR-240B型(一般地用)<2/3>

株式会社 淀川製鋼所