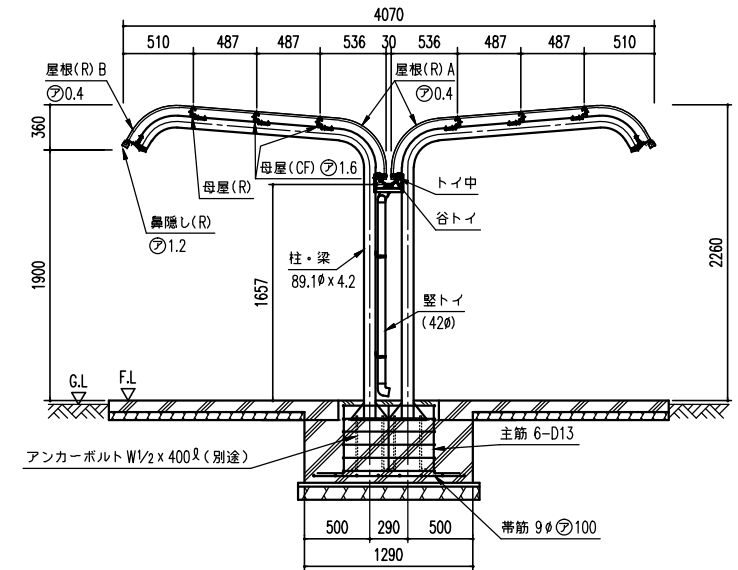


正面断面図 (S=1/40)  
(N:スパン数)



側面断面図 (S=1/40)

構造耐力上主要な部分の部材

部材名	形状	板厚	使用材料	有効層長比
柱・梁	丸パイプ 89.1φ	4.2mm	JIS G3444 一般構造用炭素鋼管 STK400	146.8
柱 (ベースプレート)	プレート	6.0mm 12.0mm	JIS G3101 一般構造用圧延鋼材 SS400	-
母屋	C - 65 x 33	1.6mm	JIS G3312 建築用鋼材 母屋 CGCC	-

構造耐力上主要な部分以外の部材

部材名	形状	板厚	使用材料
鼻隠し (R)	L - 81 x 65	1.2mm	JIS G3322 建築用鋼材 55%アルミニウム-亜鉛合金めっき鋼板 CGLCC
トイ (R)	L - 81 x 65	1.2mm	JIS G3322 建築用鋼材 55%アルミニウム-亜鉛合金めっき鋼板 CGLCC
屋根	角波サイディング 山高 16mm	0.4mm	JIS G3322 建築用鋼材 55%アルミニウム-亜鉛合金めっき鋼板 CGLCC
縦トイ	60φ	-	< PVC樹脂 >
遮断面積	11.4 m <sup>2</sup> /m		(開口柱寸法) x (奥行屋根投影寸法)

寸法表 (m/m) YOR-240B

スパン数	柱間開口寸法	屋根開口寸法
1	2400	2876
2	4800	5276
3	7200	7676
4	9600	10076
5	12000	12476
6	14400	14876
7	16800	17276
8	19200	19676
9	21600	22076
10	24000	24476
N	2400 x N	(2400 x N) + 476

N:スパン数

名称	ヨド自転車置場 YOR 型 背合せタイプ
機種名	YOR-240B型(一般地用)<2/3>

株式会社 達川製鋼所