

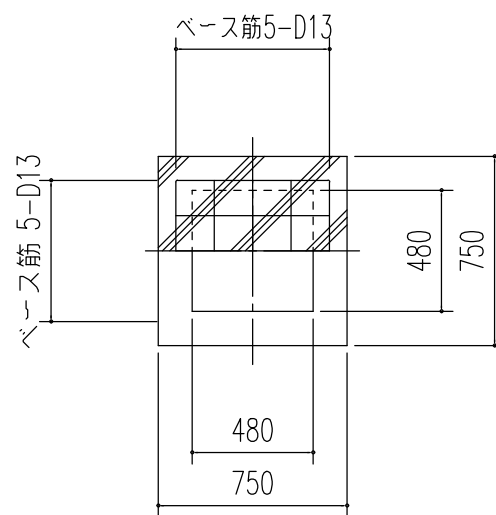
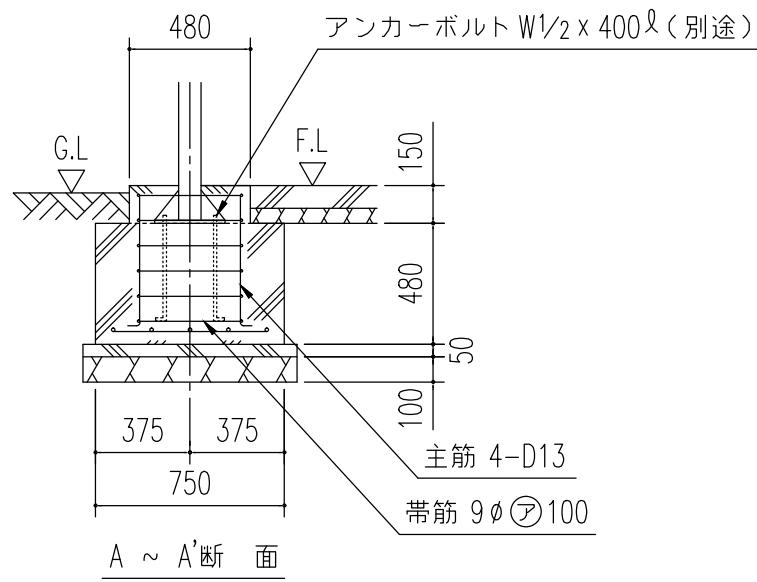
基礎伏図 (S=1/30)
(N : スパン数)

基礎断面図 (S = 1/30)

<下記条件での参考図>

(地耐力 50kN/m² 以上, コンクリート設計基準強度 18N/mm² 以上)
(基準風速 34 m/s, 地表面粗度区分 Ⅲ)

- 注1) 寒冷地の場合、凍結深度等を考慮し、実情にあわせて設計して下さい。
- 注2) その他現地の実情にあわせて設計して下さい。
- 注3) 異形鉄筋の場合、原則としてフックは不要ですが、地域によっては、フックをつける様指導している所もありますので、ご注意願います。



名称 **ヨド自転車置場 YORS型**
機種名 **YORS-240B型 (積雪地用) <3/3>**

株式会社 **淀川製鋼所**