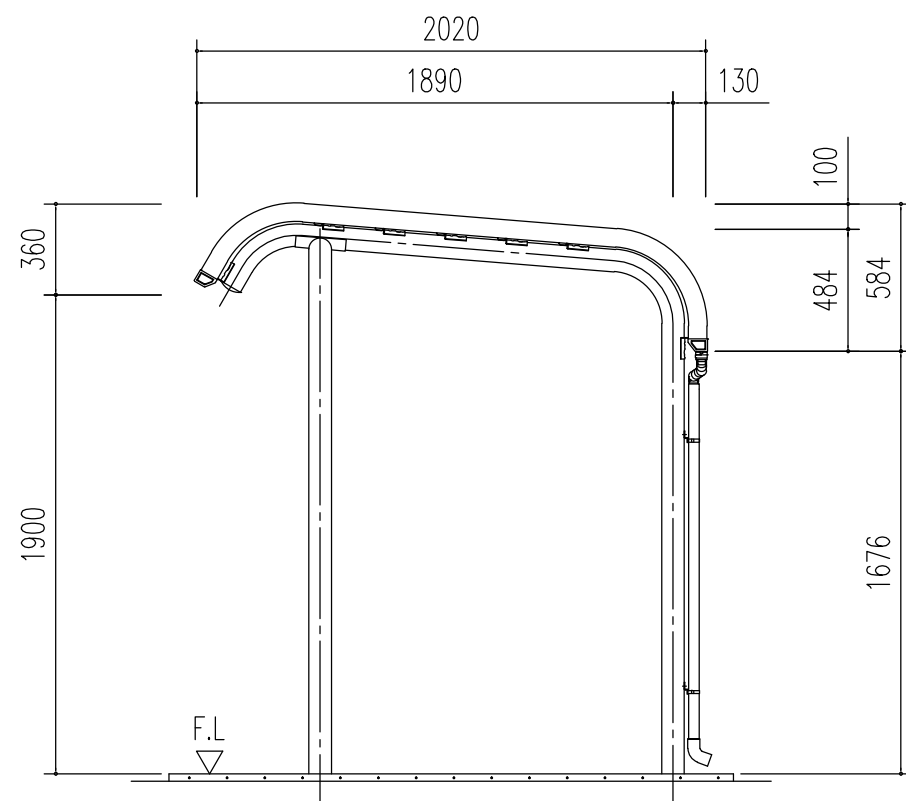
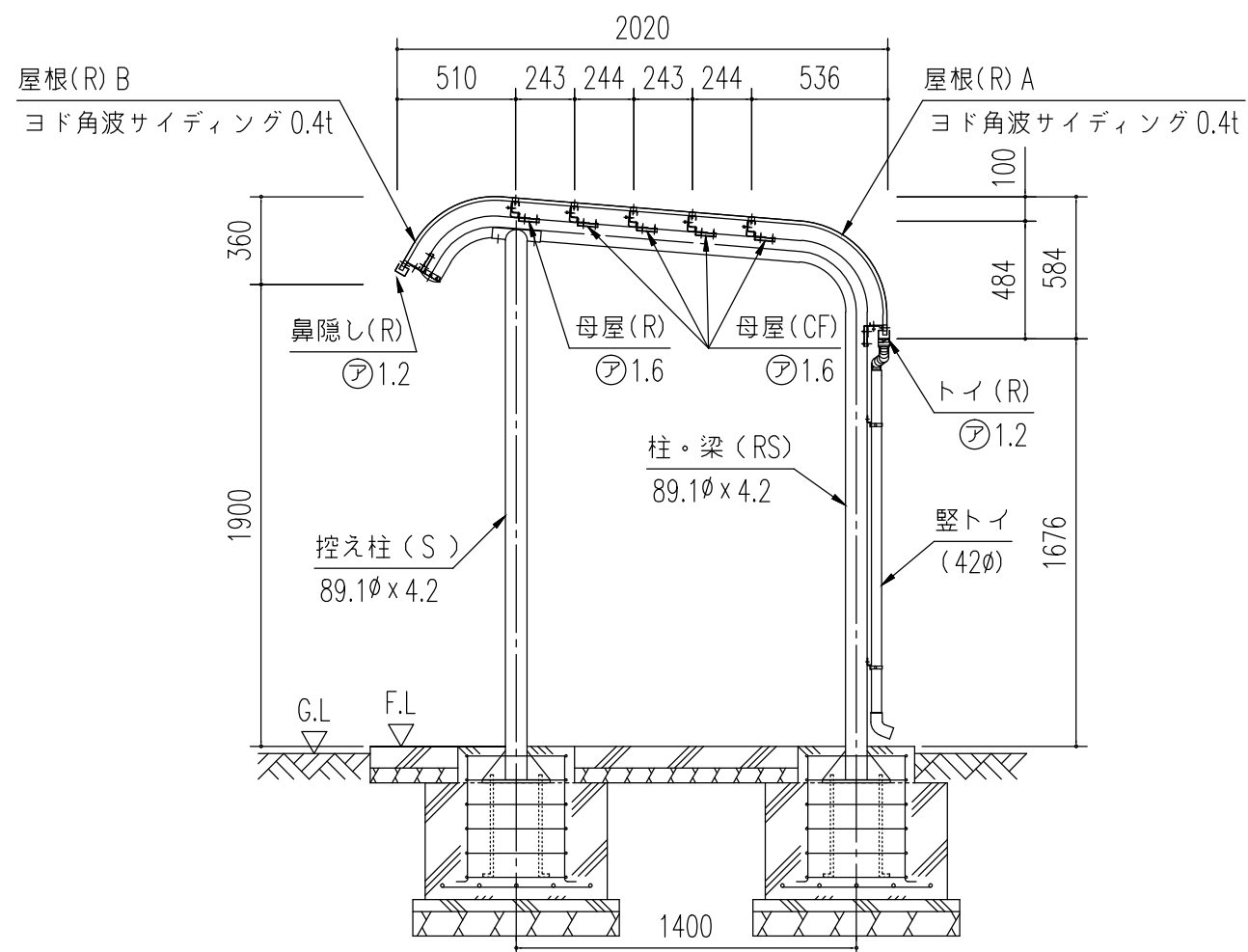


正面立面図 (S=1/30)



側面立面図 (S=1/30)



側面断面図 (S=1/30)

名称 ヨド自転車置場 YORS型  
機種名 YORS-240B型(積雪地用)<1/3>

株式会社 淀川製鋼所