

基礎伏図 (S=1/50)
(N: スパン数)

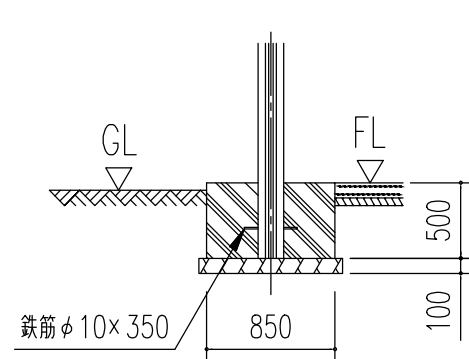
基礎断面図 (S = 1/50)

<下記条件での参考図>

(地耐力 50 kN/m² 以上, コンクリート設計基準強度 18 N/mm² 以上)
(基準風速 34 m/s, 地表面粗度区分 Ⅲ)

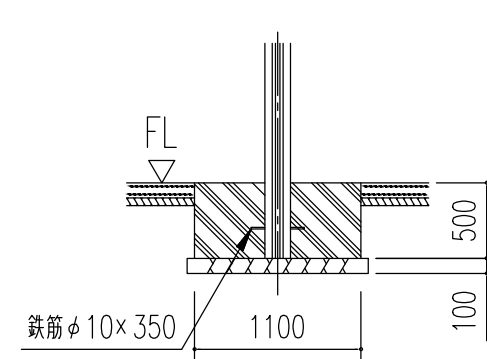
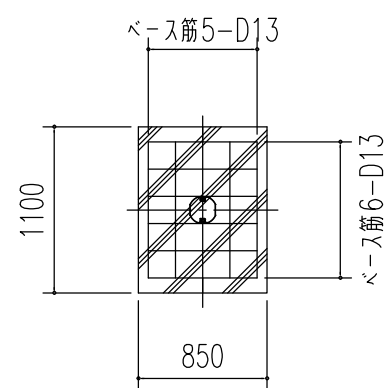
注1) 寒冷地の場合、凍結深度等を考慮し、実情にあわせて設計して下さい。

注2) その他現地の実情にあわせて設計して下さい。



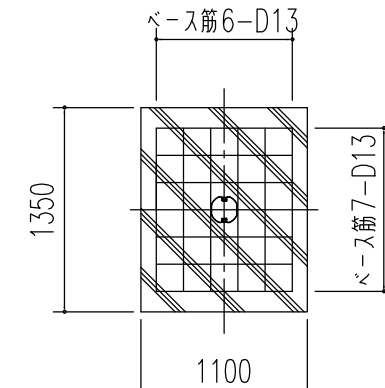
ベース筋: 5-D13×6-D13

A ~ A' 断面



ベース筋: 6-D13×7-D13

B ~ B' 断面



名称	ヨド自転車置場 YOP 型
機種名	YOPA-540型 (一般地用) <3/3>

株式会社 淀川製鋼所