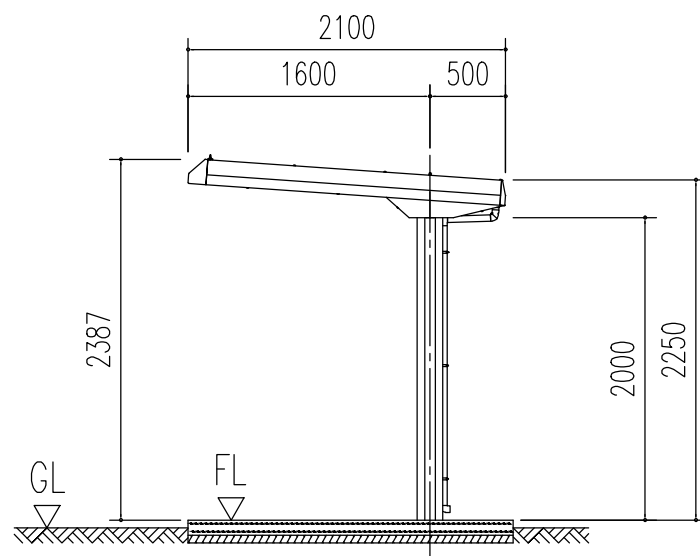
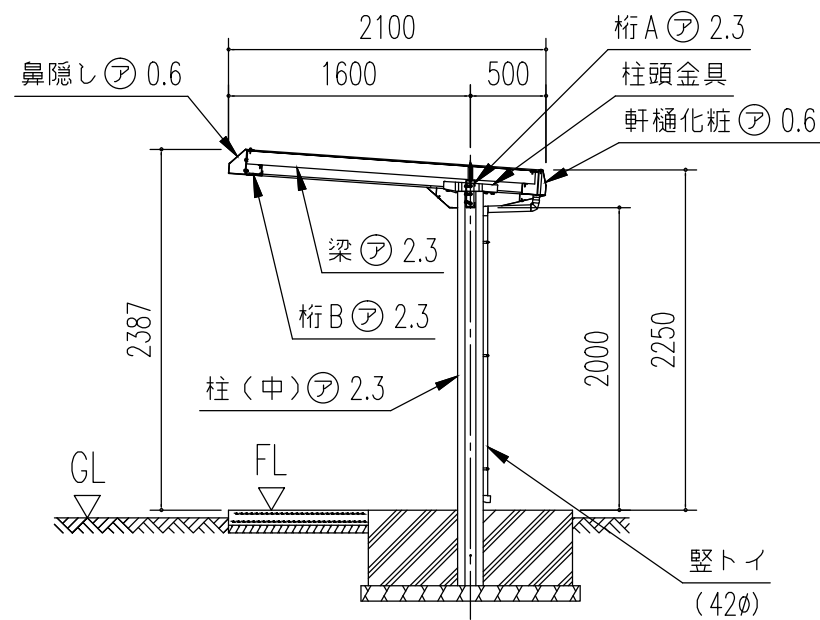


正面立面図 (S=1/50)
(N: スパン数)



側面立面図 (S=1/50)



側面断面図 (S=1/50)

名称	ヨド自転車置場 YOP 型	株式会社 淀川製鋼所
機種名	YOPA-540型 (一般地用) <1/3>	