

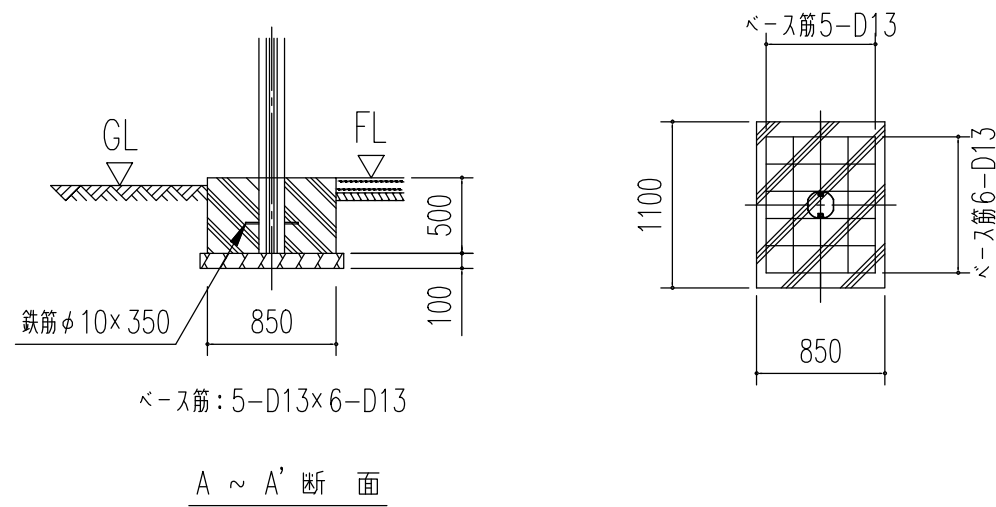
基礎伏図 (S=1/50)

基礎断面図 (S=1/50)

<下記条件での参考図>

(地耐力 50kN/m² 以上, コンクリート設計基準強度 18N/mm² 以上)
 基準風速 34 m/s, 地表面粗度区分 Ⅲ

- 注1) 寒冷地の場合、凍結深度等を考慮し、実情にあわせて設計して下さい。
- 注2) その他現地の実情にあわせて設計して下さい。



名称	ヨド自転車置場 YOP 型	株式会社 淀川製鋼所
機種名	YOPA-540型 (一般地用) <3/3>	