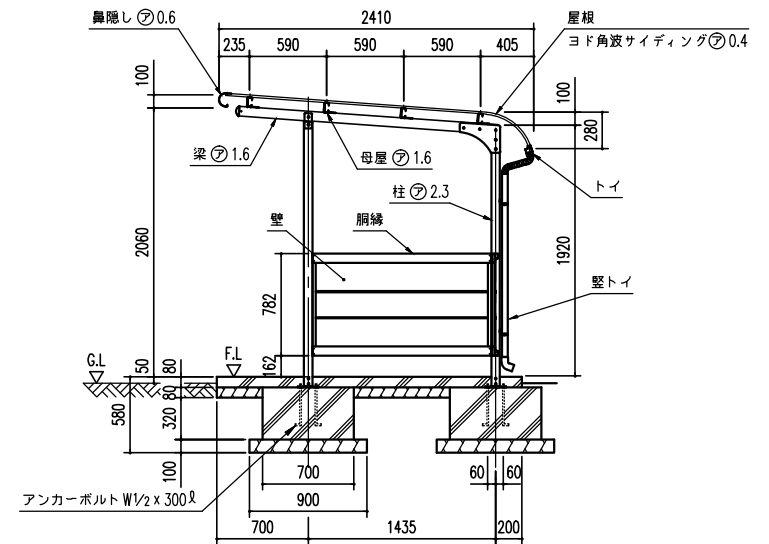


正面断面図 (S=1/40)
(N: スパン数)



側面断面図 (S=1/40)

構造耐力上主要な部分の部材

部材表	形状	板厚	使用材料	有効長さ比
柱	□ - 65 x 65	2.3mm	塗装済亜鉛めっき鋼板	103.5
梁	□ - 75 x 65	1.6mm	JIS G3312 塗装済亜鉛めっき鋼板 CGCC	-
母屋	C - 75 x 36	1.6mm	JIS G3312 塗装済亜鉛めっき鋼板 CGCC	-
壁	角リブ亜鉛めっき山金 5mm	0.8mm	JIS G3322 塗装済亜鉛めっきアルミニウム-亜鉛合金めっき鋼板 CGLCC	-
アンカープレート	-	6.0mm	JIS G3101 一般構造用圧延鋼材 SS400	-

構造耐力上主要な部分以外の部材

部材表	形状	板厚	使用材料
脚縁	U - 70 x 48	1.6mm	JIS G3312 塗装済亜鉛めっき鋼板 CGCC
鼻隠し	C - 100 x 90	0.6mm	JIS G3322 塗装済亜鉛めっきアルミニウム-亜鉛合金めっき鋼板 CGLCC
トイ	U - 55 x 48	0.6mm	JIS G3322 塗装済亜鉛めっきアルミニウム-亜鉛合金めっき鋼板 CGLCC
屋根	角波サイディング 山金 16mm	0.4mm	JIS G3322 塗装済亜鉛めっきアルミニウム-亜鉛合金めっき鋼板 CGLCC
壁トイ	42φ	-	< AAS鋼管 >
建築面積	4.02 m ² /幅		
	(開口柱芯寸法) x (奥行柱芯寸法)		

通称寸法表 (m/m) YOKR-280

スパン数	柱間開口寸法	屋根開口寸法
1	2800	3272
2	5600	6072
3	8400	8872
4	11200	11672
5	14000	14472
6	16800	17272
7	19600	20072
8	22400	22872
9	25200	25672
10	28000	28472
N	2800 x N	(2800 x N) + 472

N: スパン数

名称	ヨド自転車置場 YOKR型 (アンカープレート方式)
機種名	YOKR-280型(一般地用) <2/3>

株式会社 進川製鋼所