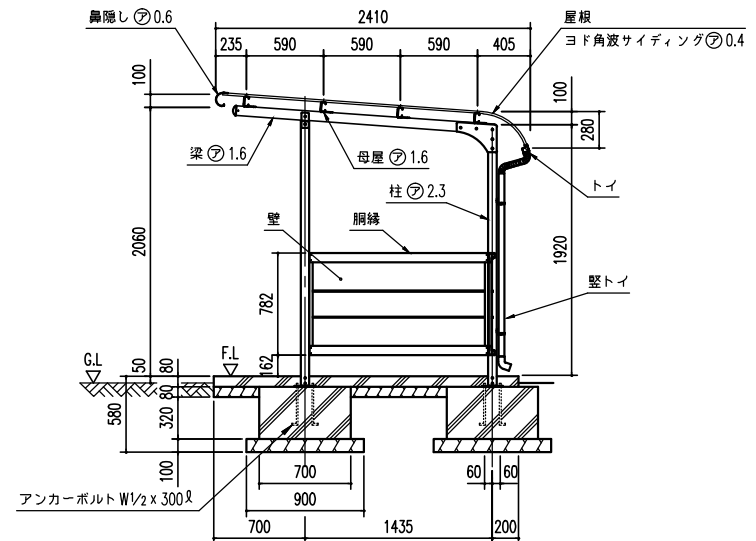


正面断面図 (S=1/40)



側面断面図 (S=1/40)

構造耐力上主要な部分の部材

部材名	形状	板厚	使用材料	有効継長比
柱	□ - 65 x 65	2.3mm	塗装済熱延鉄φφφ鋼板	103.5
梁	□ - 75 x 65	1.6mm	JIS G3312 塗装済熱延鉄φφφ鋼板 CGCC	-
母屋	□ - 75 x 36	1.6mm	JIS G3312 塗装済熱延鉄φφφ鋼板 CGCC	-
壁	角波サイディング 山高5mm	0.8mm	JIS G3322 塗装済熱延鉄φφφ鋼板 CGLCC	-
アンカープレート	-	6.0mm	JIS G3101 一般用途用圧延鋼材 SS400	-

構造耐力上主要な部分以外の部材

部材名	形状	板厚	使用材料
脚輪	□ - 70 x 48	1.6mm	JIS G3312 塗装済熱延鉄φφφ鋼板 CGCC
鼻隠し	C - 100 x 90	0.6mm	JIS G3322 塗装済熱延鉄φφφ鋼板 CGLCC
トイ	□ - 55 x 46	0.6mm	JIS G3322 塗装済熱延鉄φφφ鋼板 CGLCC
屋根	角波サイディング 山高16mm	0.4mm	JIS G3322 塗装済熱延鉄φφφ鋼板 CGLCC
壁トイ	42φ	-	< AAS鋼管 >
総面積	4.02 m ² /車		(開口径寸法) × (奥行径寸法)

名称	ヨド自転車置場 YOKR 型 (アンカープレート方式)
機種名	YOKR-280型(一般地用)<2/3>

株式会社 達川製鋼所