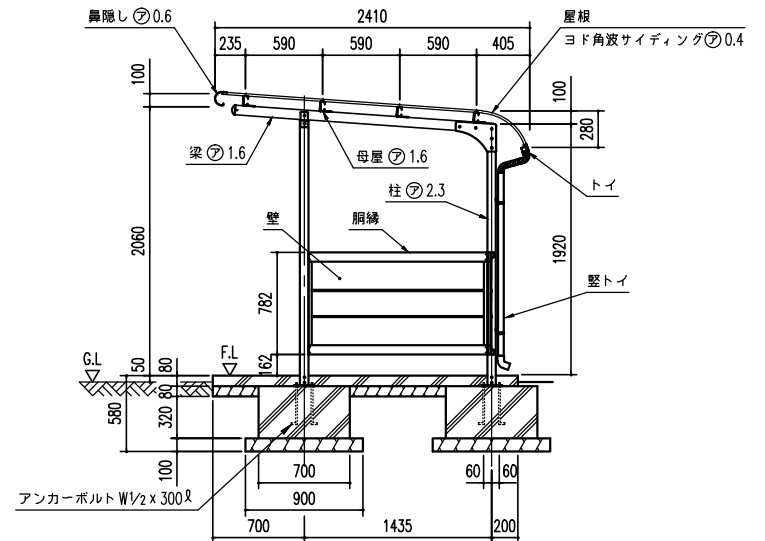


正面断面図 (S=1/40)  
(N: スパン数)



側面断面図 (S=1/40)

構造耐力上主要な部分の部材

部材名	形状	板厚	使用材料	有効幅長
柱	□ - 65 x 65	2.3mm	塗装済熱延鉄ゆっφ鋼板	103.5
梁	□ - 75 x 65	1.6mm	JIS G3312 塗装済熱延鉄ゆっφ鋼板 CGCC	-
母屋	□ - 75 x 36	1.6mm	JIS G3312 塗装済熱延鉄ゆっφ鋼板 CGCC	-
壁	角リブ鉄板 山高5mm	0.8mm	JIS G3322 塗装済熱延55%アルミニウム-亜鉛合金ゆっφ鋼板 CGLCC	-
アンカープレート	-	6.0mm	JIS G3101 一般構造用圧延鋼材 SS400	-

構造耐力上主要な部分以外の部材

部材名	形状	板厚	使用材料
鋼筋	□ - 70 x 48	1.6mm	JIS G3312 塗装済熱延鉄ゆっφ鋼板 CGCC
鼻隠し	C - 100 x 90	0.6mm	JIS G3322 塗装済熱延55%アルミニウム-亜鉛合金ゆっφ鋼板 CGLCC
トイ	□ - 55 x 46	0.6mm	JIS G3322 塗装済熱延55%アルミニウム-亜鉛合金ゆっφ鋼板 CGLCC
屋根	角波サイディング 山高16mm	0.4mm	JIS G3322 塗装済熱延55%アルミニウム-亜鉛合金ゆっφ鋼板 CGLCC
型トイ	42φ	-	< AAS標準 >
造作面積	3.44 m <sup>2</sup> /車	(開口柱径寸法) x (奥行柱径寸法)	

通 横 寸 法 表 (m/m) YOKR-240

スパン数	柱間開口寸法	屋根開口寸法
1	2400	2872
2	4800	5272
3	7200	7672
4	9600	10072
5	12000	12472
6	14400	14872
7	16800	17272
8	19200	19672
9	21600	22072
10	24000	24472
N	2400 x N	(2400 x N) + 472

N: スパン数

名 称	ヨド自転車置場 YOKR型 (アンカープレート方式)
機種名	YOKR-240型(一般地用)<2/3>

株式会社 達川製鋼所