

基礎平面図 縮尺=1/40
(N:スパン数)

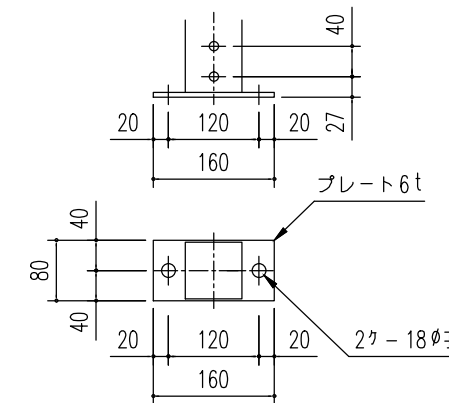
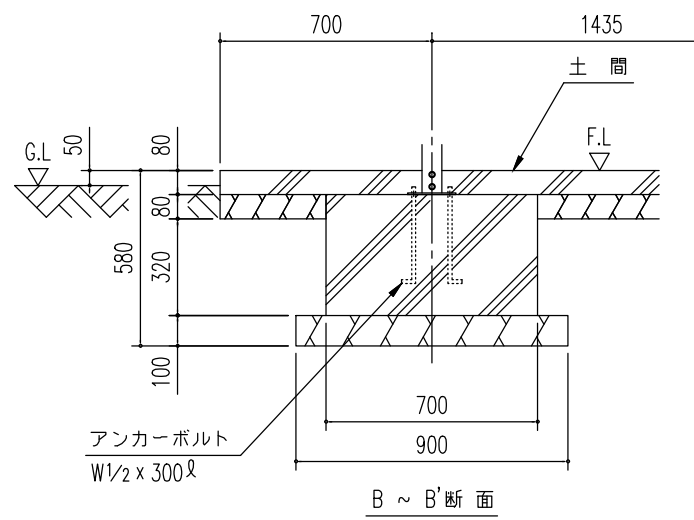
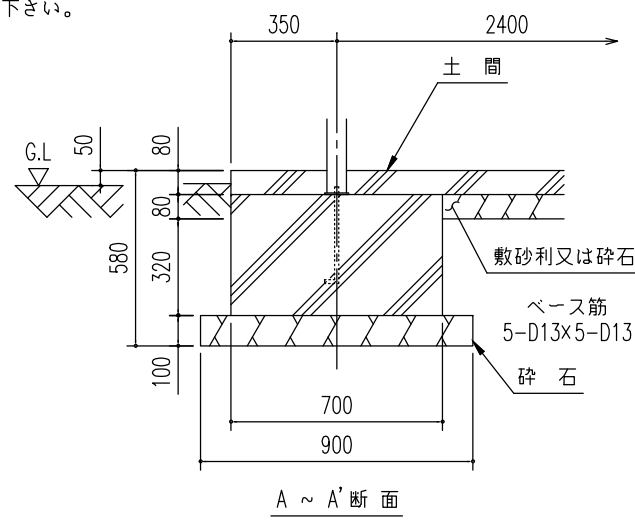
基礎断面図 (S=1/25)

<下記条件での参考図>

(地耐力 50kN/m² 以上,コンクリート設計基準強度 18N/mm² 以上)
(基準風速 34 m/s, 地表面粗度区分 Ⅲ)

注1) 寒冷地の場合、凍結深度等を考慮し、実情にあわせて設計して下さい。

注2) その他現地の実情にあわせて設計して下さい。



柱脚金具詳細図 (S=1/10)

名称	ヨド自転車置場 YOKR型 (アンカープレート方式)
図面名	YOKR-240型(一般地用)<3/3>

株式会社 淀川製鋼所