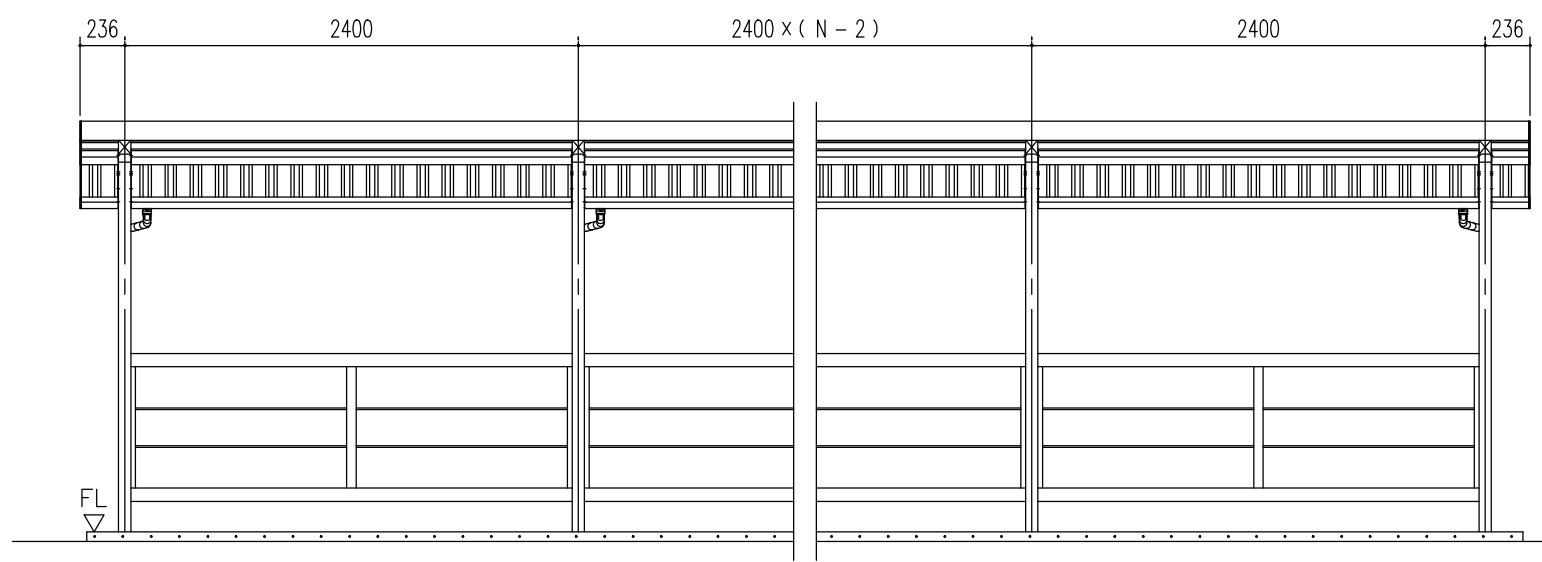
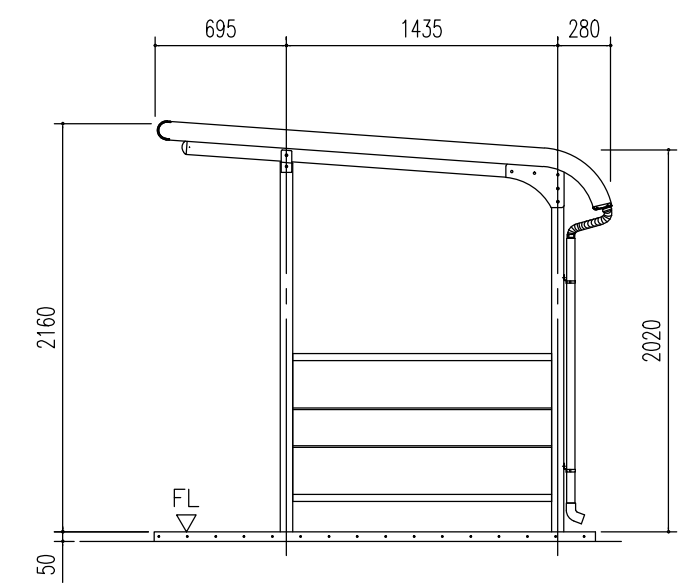


小屋伏図 (S=1/40)
(N : スパン数)



正面立面図 (S=1/40)
(N : スパン数)



側面立面図 (S=1/40)

| | | |
|-----|-------------------------------|------------|
| 名称 | ヨド自転車置場 YOKR型 (アンカープレート方式) | 株式会社 淀川製鋼所 |
| 機種名 | YOKR-240型 (一般地用) <1/3> | |