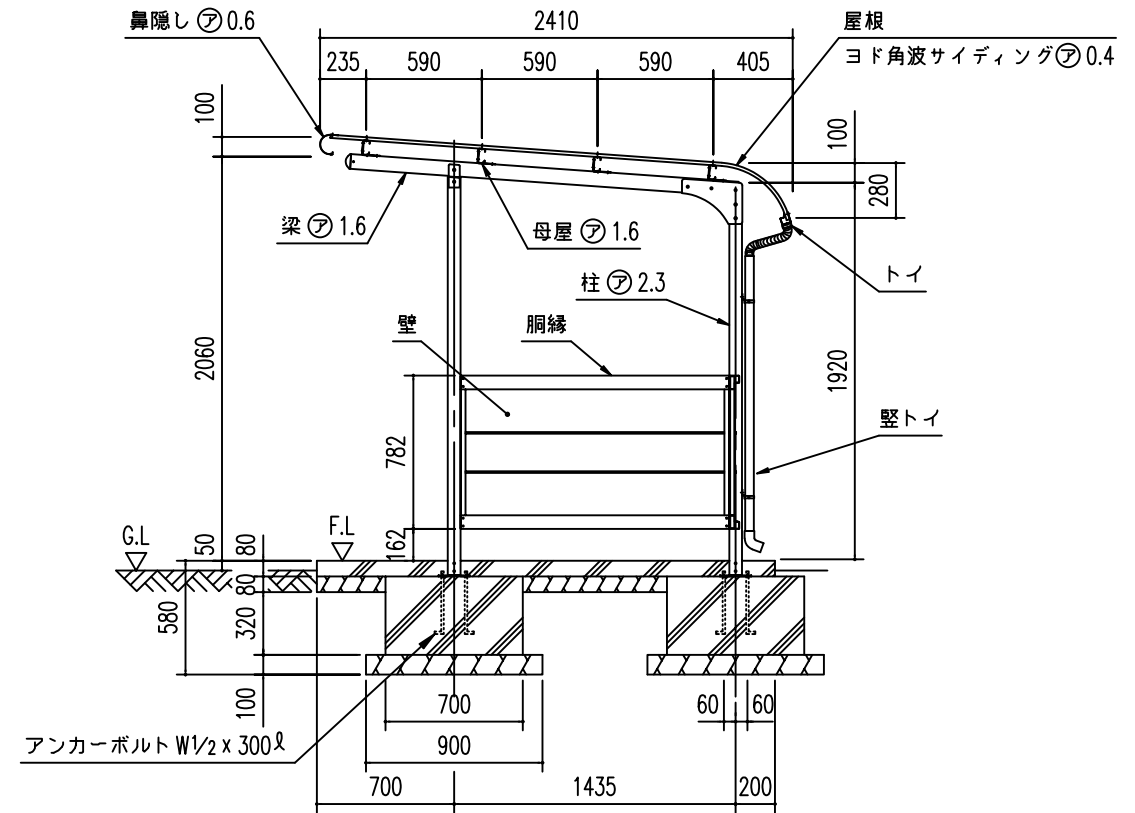


正面断面図 (S=1/40)



側面断面図 (S=1/40)

構造耐力上主要な部分の部材

部材表	形状	板厚	使用材料	有効細長比
柱	□ - 65 x 65	2.3mm	塗装溶融亜鉛めっき鋼板	103.5
梁	□ - 75 x 65	1.6mm	JIS G3312 塗装溶融亜鉛めっき鋼板 CGCC	-
母屋	□ - 75 x 36	1.6mm	JIS G3312 塗装溶融亜鉛めっき鋼板 CGCC	-
壁	角リブ板 山高5mm	0.8mm	JIS G3322 塗装溶融55%アルミニウム-亜鉛合金めっき鋼板 CGLCC	-
アンカープレート	-	6.0mm	JIS G3101 一般構造用圧延鋼材 SS400	-

構造耐力上主要な部分以外の部材

部材表	形状	板厚	使用材料
胴縁	□ - 70 x 48	1.6mm	JIS G3312 塗装溶融亜鉛めっき鋼板 CGCC
鼻隠し	C - 100 x 90	0.6mm	JIS G3322 塗装溶融55%アルミニウム-亜鉛合金めっき鋼板 CGLCC
トイ	└ - 55 x 46	0.6mm	JIS G3322 塗装溶融55%アルミニウム-亜鉛合金めっき鋼板 CGLCC
屋根	角波サイディング 山高16mm	0.4mm	JIS G3322 塗装溶融55%アルミニウム-亜鉛合金めっき鋼板 CGLCC
堅トイ	42φ	-	< AAS樹脂 >
建築面積 4.02 m <sup>2</sup> /機		(開口柱芯寸法) × (奥行柱芯寸法)	

名称	ヨド自転車置場 YOKR 型 (アンカープレート方式)
機種名	YOKR-240型 (一般地用) <2/3>

株式会社 淀川製鋼所