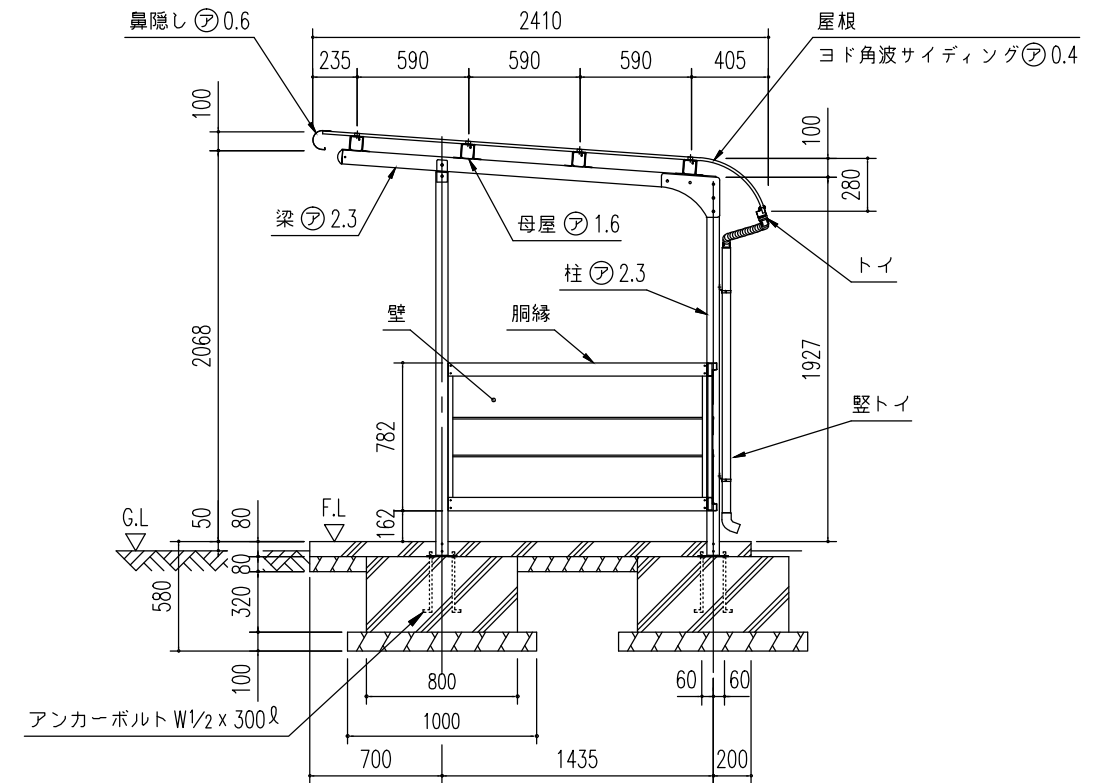


正面断面図 (S=1/40)



側面断面図 (S=1/40)

構造耐力上主要な部分の部材

部材表	形状	板厚	使用材料	有効細長比
柱	□ — 65 x 65	2.3mm	JIS G3312 塗装溶融亜鉛めっき鋼板 CGCC	103.5
梁	□ — 75 x 65	2.3mm	JIS G3312 塗装溶融亜鉛めっき鋼板 CGCC	—
母屋	□ — 75 x 65	1.6mm	JIS G3312 塗装溶融亜鉛めっき鋼板 CGCC	—
壁	角リブ波板 山高5mm	0.8mm	JIS G3322 塗装溶融55%アルミニウム—亜鉛合金めっき鋼板 CGLCC	—
アンカープレート	—	6.0mm	JIS G3101 一般構造用圧延鋼材 SS400	—

構造耐力上主要な部分以外の部材

部材表	形状	板厚	使用材料
胴縁	□ — 70 x 48	1.6mm	JIS G3312 塗装溶融亜鉛めっき鋼板 CGCC
鼻隠し	C — 100 x 90	0.6mm	JIS G3322 塗装溶融55%アルミニウム—亜鉛合金めっき鋼板 CGLCC
トイ	□ — 55 x 46	0.6mm	JIS G3322 塗装溶融55%アルミニウム—亜鉛合金めっき鋼板 CGLCC
屋根	角波サイディング 山高16mm	0.4mm	JIS G3322 塗装溶融55%アルミニウム—亜鉛合金めっき鋼板 CGLCC
縦トイ	42φ	—	< AAS樹脂 >
建築面積	4.02 m ² /棟		(開口柱芯寸法) × (奥行柱芯寸法)

名称 ヨド自転車置場 YOKR型
(アンカープレート方式)
図面名 YOKRS-280型(積雪地用)<2/3>

株式会社 淀川製鋼所