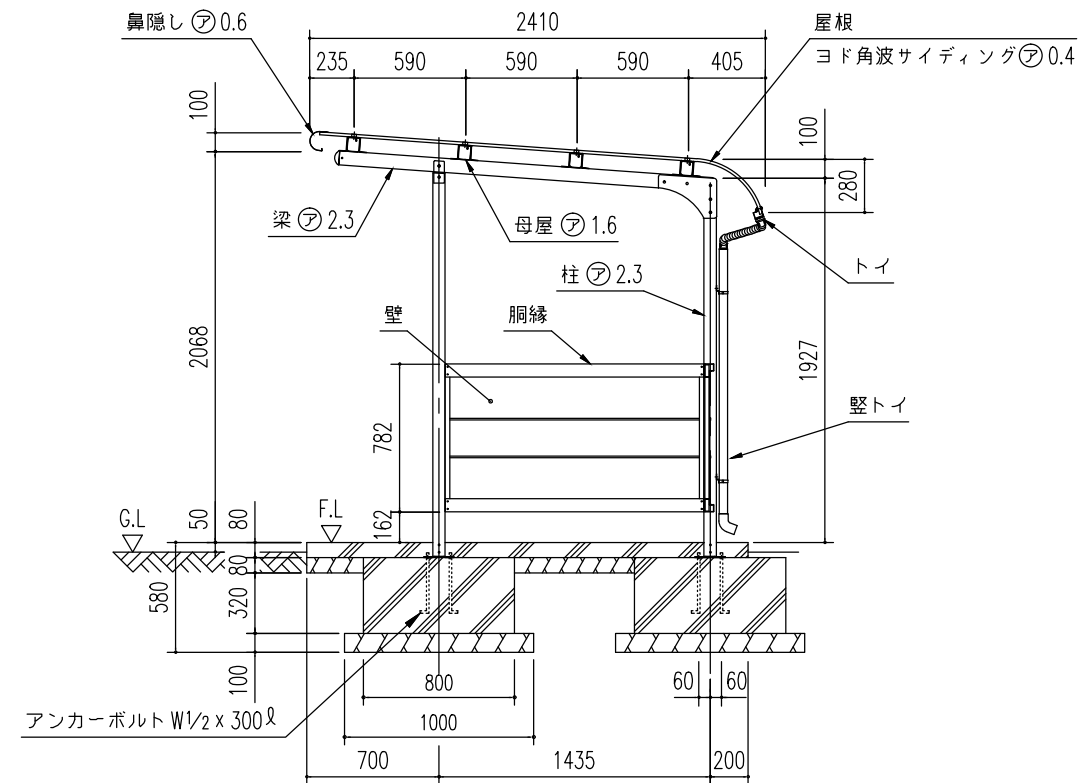


正面断面図 (S=1/40)
(N: スパン数)



側面断面図 (S=1/40)

構造耐力上主要な部分の部材

部材表	形状	板厚	使用材料	有効細長比
柱	□ — 65 x 65	2.3mm	JIS G3312 塗装溶融垂鉛めっき鋼板 CGCC	103.5
梁	□ — 75 x 65	2.3mm	JIS G3312 塗装溶融垂鉛めっき鋼板 CGCC	—
母屋	□ — 75 x 65	1.6mm	JIS G3312 塗装溶融垂鉛めっき鋼板 CGCC	—
壁	角リブ塗板 山高5mm	0.8mm	JIS G3322 塗装溶融55%アルミニウム—垂鉛合金めっき鋼板 CGLCC	—
アンカープレート	—	6.0mm	JIS G3101 一般構造用圧延鋼材 SS400	—

構造耐力上主要な部分以外の部材

部材表	形状	板厚	使用材料
胴縁	□ — 70 x 48	1.6mm	JIS G3312 塗装溶融垂鉛めっき鋼板 CGCC
鼻隠し	C — 100 x 90	0.6mm	JIS G3322 塗装溶融55%アルミニウム—垂鉛合金めっき鋼板 CGLCC
トイ	□ — 55 x 46	0.6mm	JIS G3322 塗装溶融55%アルミニウム—垂鉛合金めっき鋼板 CGLCC
屋根	角波サイディング 山高16mm	0.4mm	JIS G3322 塗装溶融55%アルミニウム—垂鉛合金めっき鋼板 CGLCC
竖トイ	42φ	—	< AAS樹脂 >

建築面積 3.44 m²/棟 (開口柱芯寸法) × (奥行柱芯寸法)

連棟寸法表 (m/m) YOKRS - 240		
スパン数	柱間間口寸法	屋根間口寸法
1	2400	2872
2	4800	5272
3	7200	7672
4	9600	10072
5	12000	12472
6	14400	14872
7	16800	17272
8	19200	19672
9	21600	22072
10	24000	24472
N	2400 x N	(2400 x N) + 472

N: スパン数

名称 **ヨド自転車置場 YOKR 型**
(アンカープレート方式)
図面名 **YOKRS-240型 (積雪地用) <2/3>**

株式会社 **淀川製鋼所**