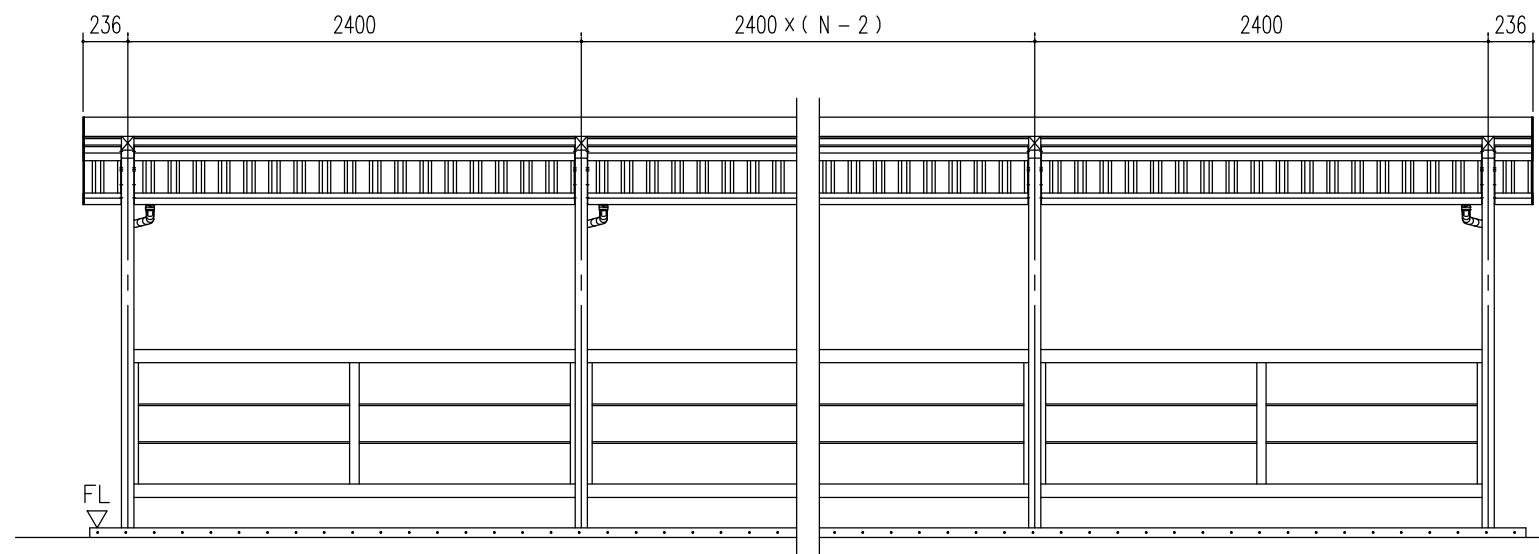
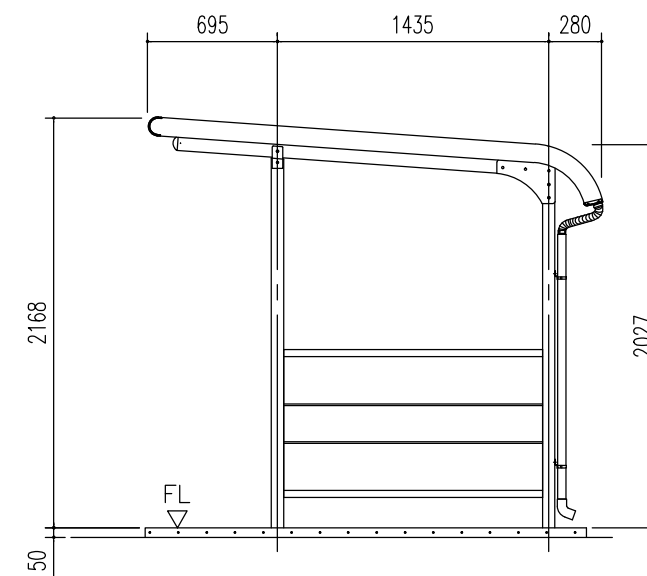


小屋伏図 (S=1/40)  
 ( N : スパン数 )



正面立面図 (S=1/40)  
 ( N : スパン数 )



側面立面図 (S=1/40)

名称 ヨド自転車置場 YOKR型  
 (アンカープレート方式)  
 図面名 YOKRS-240型 (積雪地用) <1/3>

株式会社 淀川製鋼所