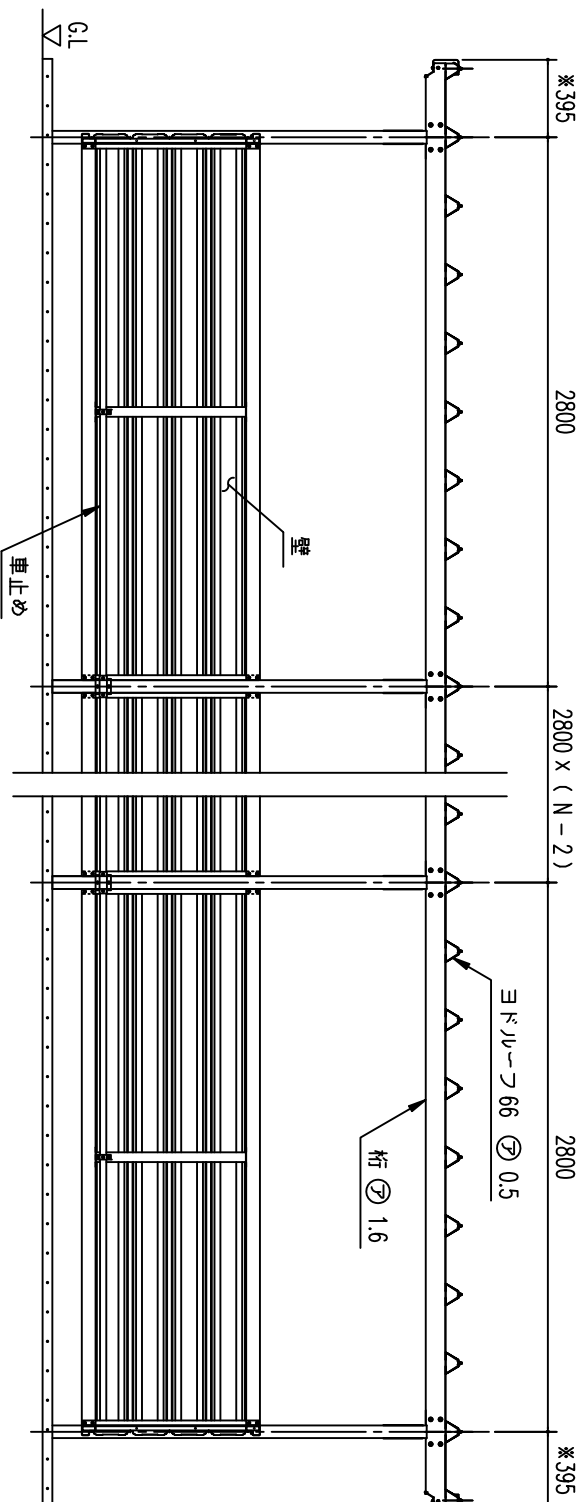
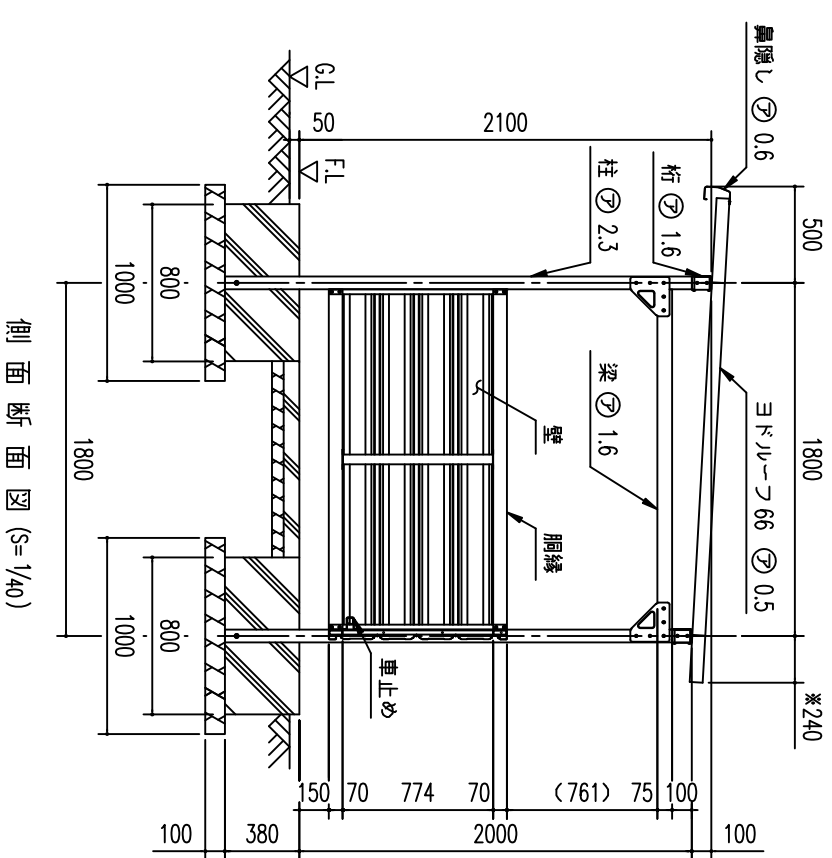


※断面図のため鼻隠しコーナ一部分 (1mm) を含んでおりません。



※断面図のため鼻隠しコーナ一部分 (1mm) を含んでおりません。



※断面図のためケラ後方の樹脂キャップ厚さ (10mm) を含んでおりません。

正面断面図 (S=1/40)
(N:スパン数)

側面断面図 (S=1/40)

部材名	形状	板厚	使用材料	有効長さ比
柱	□—65 x 65	2.3mm	溶接溶融亜鉛めっき鋼板	103.5
梁	□—75 x 65	1.6mm	JIS G3312 溶接溶融亜鉛めっき鋼板 CGCC	—
桁	□—100x75x18	1.6mm	JIS G3312 溶接溶融亜鉛めっき鋼板 CGCC	—
壁	YF角溶サライヤφ800型	0.4mm	JIS G3322 溶接溶融55%アルミニウム-亜鉛合金めっき鋼板 CGLCC	—

部材名	形状	板厚	使用材料
間柱	□—50 x 20	1.6mm	JIS G3312 溶接溶融亜鉛めっき鋼板 CGCC
胴縁	□—70 x 48	1.6mm	JIS G3312 溶接溶融亜鉛めっき鋼板 CGCC
車止め	□—32 x 32	1.6mm	JIS G3312 溶接溶融亜鉛めっき鋼板 CGCC
屋根	ヨドルーフ	66	JIS G3322 溶接溶融55%アルミニウム-亜鉛合金めっき鋼板 CGLCC
	塗装面積	5.04 m ² /棟	(開口柱寸法) × (奥行柱寸法)

スパン数	柱間開口寸法	屋根開口寸法
1	2800	3592
2	5600	6392
3	8400	9192
4	11200	11992
5	14000	14792
6	16800	17592
7	19600	20392
8	22400	23192
9	25200	25992
10	28000	28792
N	2800 x N	(2800 x N) + 792

N:スパン数

機 種 名 YOKC-280型 (一般地用) <2/3>

株式会社 淀川製鋼所