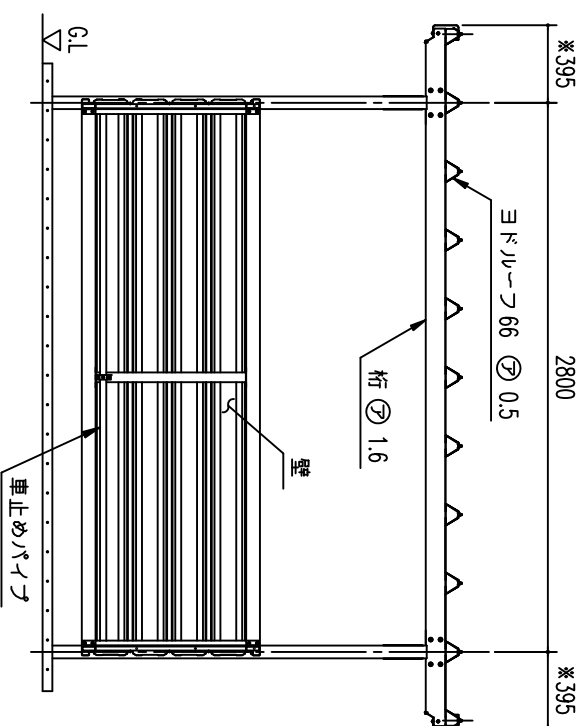
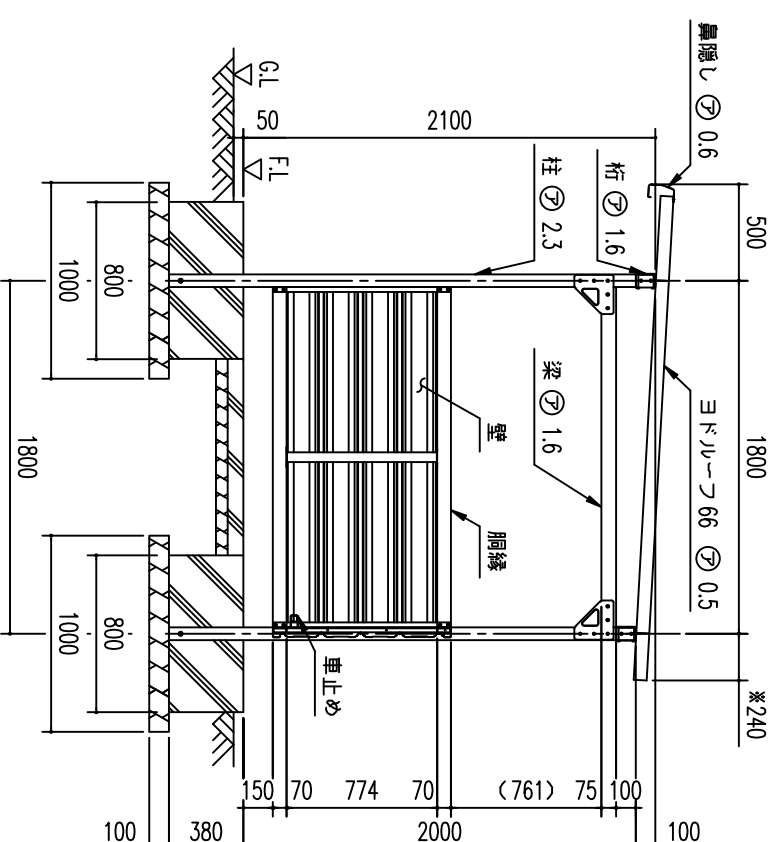


※断面図のため鼻隠しコーナー分
(1 mm)を含んでおりません。



正面断面図 (S=1/40)

※断面図のためケラ後方の樹脂キヤップ
厚さ(10 mm)を含んでおりません。



側面断面図 (S=1/40)

構造耐力上主要な部分の部材

部材表	形状	板厚	使用材料	有効延長
柱	□ — 65 x 65	2.3mm	塗装済継ぎ目あり鋼板 JIS G3312 塗装済継ぎ目あり鋼板 CGCC	103.5
梁	□ — 75 x 65	1.6mm	JIS G3312 塗装済継ぎ目あり鋼板 CGCC	—
桁	□ — 100x75x18	1.6mm	JIS G3312 塗装済継ぎ目あり鋼板 CGCC	—
壁	3F 角鉄ヤチノヲ800型	0.4mm	JIS G3322 塗装済継ぎ目あり鋼板 CGGCC	—

構造耐力上主要な部分以外の部材

部材表	形状	板厚	使用材料
脚柱	□ — 50 x 20	1.6mm	JIS G3312 塗装済継ぎ目あり鋼板 CGCC
脚柱	□ — 70 x 48	1.6mm	JIS G3312 塗装済継ぎ目あり鋼板 CGCC
車止め	□ — 32 x 32	1.6mm	JIS G3312 塗装済継ぎ目あり鋼板 CGCC
屋根	ヨドルーフ 66	0.5mm	JIS G3322 塗装済継ぎ目あり鋼板 CGGCC (開口柱芯寸法) x (奥行柱芯寸法)
遮断面積	5.04 m ² /棟		

名称	ヨド自転車置場 YOKC型 (埋め込み方式)
機種名	YOKC-280型 (一般地用) <2/3>

株式会社 淀川製鋼所