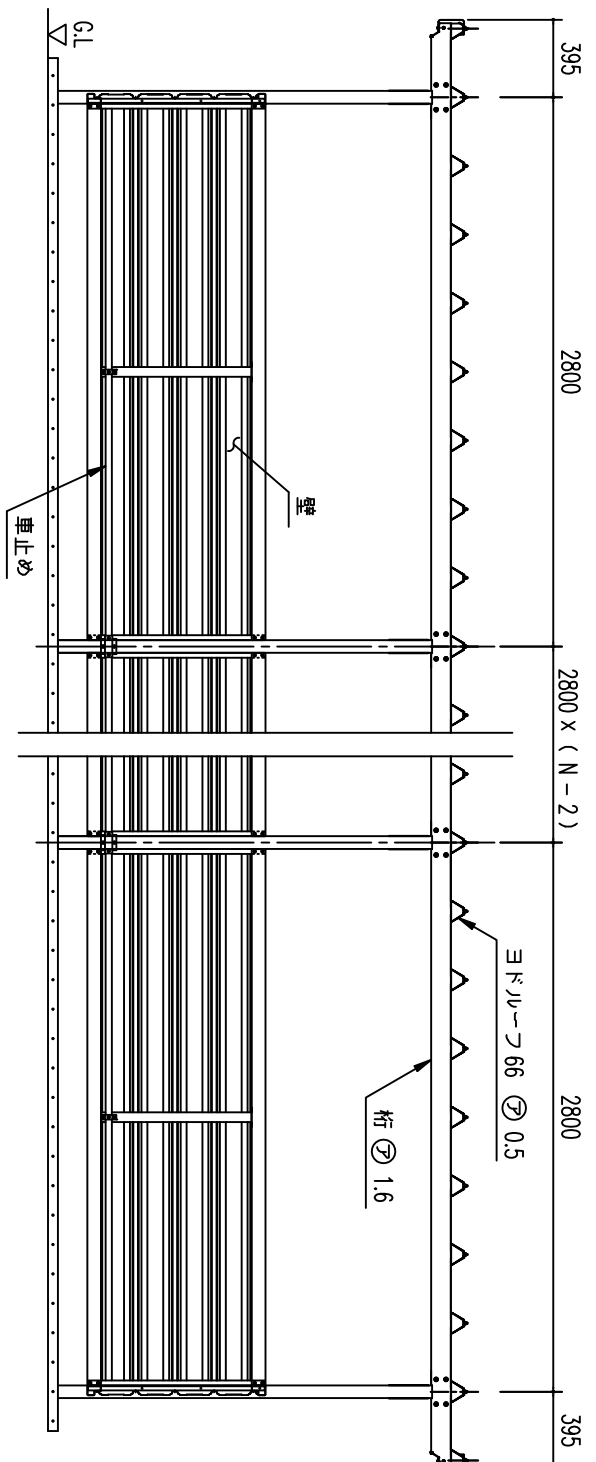
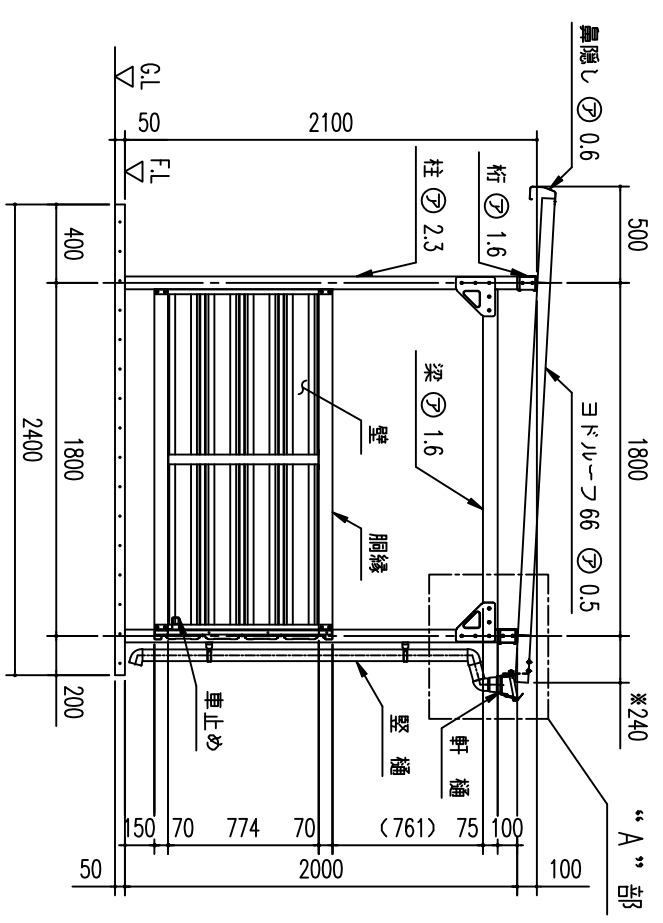


※断面図のため鼻隠しコーナー分
(1mm)を含んでおりません。



※断面図のため鼻隠しコーナー分
(1mm)を含んでおりません。



※断面図のためケラバ後方の樹脂キャップ
厚さ(10mm)を含んでおりません。

正面断面図 (S=1/40)
(N:スパン数)

側面断面図 (S=1/40)

構造耐力上主要な部分の部材

部材名	形状	板厚	使用材料	有効長さ比
柱	□—65 x 65	2.3mm	塗装済継ぎ目ゆき鋼板	103.5
梁	□—75 x 65	1.6mm	JIS G3312 塗装済継ぎ目ゆき鋼板 CGCC	—
桁	□—100x75x18	1.6mm	JIS G3312 塗装済継ぎ目ゆき鋼板 CGCC	—
壁	ヨドルーフ 66	0.4mm	JIS G3322 塗装済継ぎ目ゆき鋼板 CGLCC	—

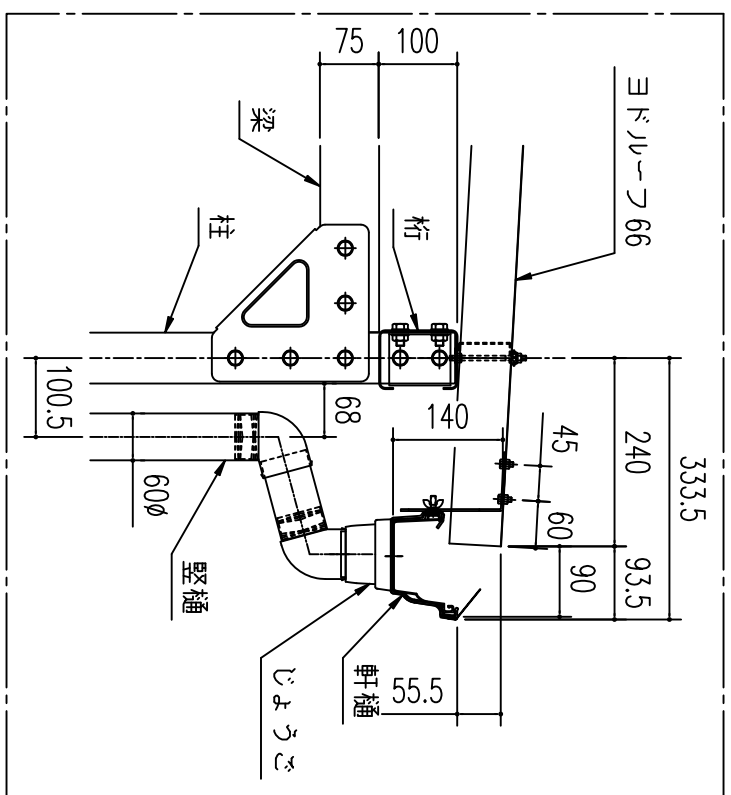
構造耐力上主要な部分以外の部材

部材名	形状	板厚	使用材料
間柱	□—50 x 20	1.6mm	JIS G3312 塗装済継ぎ目ゆき鋼板 CGCC
開縁	□—70 x 48	1.6mm	JIS G3312 塗装済継ぎ目ゆき鋼板 CGCC
車止め	□—32 x 32	1.6mm	JIS G3312 塗装済継ぎ目ゆき鋼板 CGCC
屋根	ヨドルーフ 66	0.5mm	JIS G3322 塗装済継ぎ目ゆき鋼板 CGLCC
屋根面積	5.04 m ² /棟 (開口は各寸法) x (奥行は各寸法)		

連携寸法表 (m/m) YOKC-280

スパン数	柱間開口寸法	屋根開口寸法
1	2800	3592
2	5600	6392
3	8400	9192
4	11200	11992
5	14000	14792
6	16800	17592
7	19600	20392
8	22400	23192
9	25200	25992
10	28000	28792
N	2800 x N	(2800 x N) + 792

N:スパン数



“A”部詳細
(S=1/10)

名称 ヨド自転車置場 YOKC型
(トイ付)

機種名 YOKC-280型 (一般地用) <2/2>

株式会社 淀川製鋼所