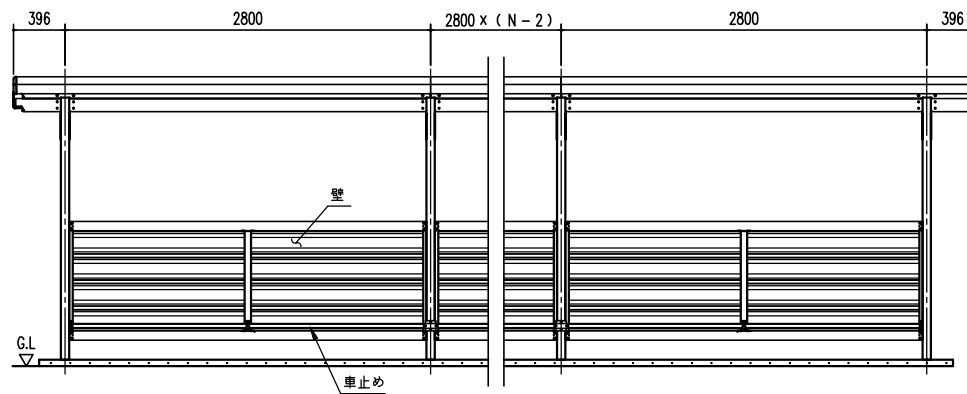
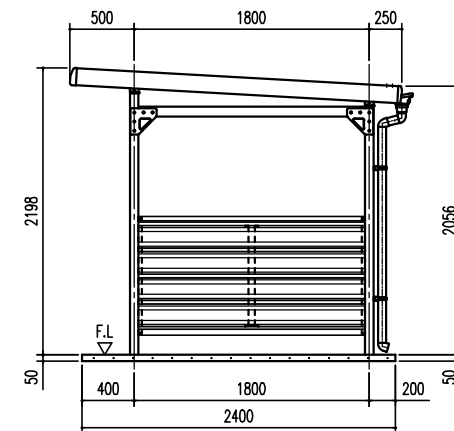


小屋伏図 (S=1/40)

(N: スパン数)



正面立面図 (S=1/40)
(N: スパン数)



側面立面図 (S=1/40)

名称	ヨド自転車置場 YOKC 型 (トイ付)
機種名	YOKC-280型 (一般地用) <1/2>

株式会社 渡川製鋼所