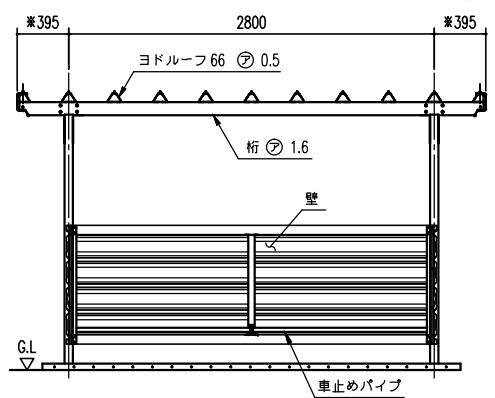
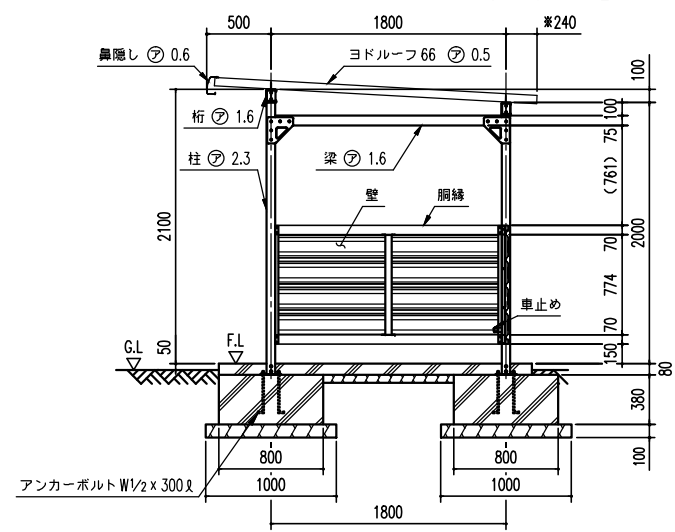


※断面図のため鼻隠しコーナー分
(1mm)を含んでおりません。



正面断面図 (S=1/40)

※断面図のためケラバ後方の樹脂キャップ
厚さ(10mm)を含んでおりません。



側面断面図 (S=1/40)

構造耐力上主要な部分の部材

部材名	形状	板厚	使用材料	有効経厚比
柱	□ — 65 x 65	2.3mm	塗銀焼付鋼管φ65φ #鋼管	103.5
梁	□ — 75 x 65	1.6mm	JIS G3312 塗銀焼付鋼管φ65φ #鋼管 CGCC	—
桁	□ — 100x75x18	1.6mm	JIS G3312 塗銀焼付鋼管φ65φ #鋼管 CGCC	—
壁	ヨド角鉄サイディング800型	0.4mm	JIS G3322 塗銀焼付55%アルミニウム—亜鉛合金φ65φ #鋼管 CGLCC	—
アンカープレート	—	6.0mm	JIS G3101 一般構造用圧延鋼材 SS400	—

構造耐力上主要な部分以外の部材

部材名	形状	板厚	使用材料
脚柱	□ — 50 x 20	1.6mm	JIS G3312 塗銀焼付鋼管φ65φ #鋼管 CGCC
脚棒	□ — 70 x 48	1.6mm	JIS G3312 塗銀焼付鋼管φ65φ #鋼管 CGCC
車止め	□ — 32 x 32	1.6mm	JIS G3312 塗銀焼付鋼管φ65φ #鋼管 CGCC
屋根	ヨドルーフ 66	0.5mm	JIS G3322 塗銀焼付55%アルミニウム—亜鉛合金φ65φ #鋼管 CGLCC
総重量	5.04 m ² /個		(開口寸法寸法) × (奥行寸法寸法)

名称	ヨド自転車置場 YOKC 型 (アンカープレート方式)
機種名	YOKC-280型(一般地用) <2/3>

株式会社 達川製鋼所