

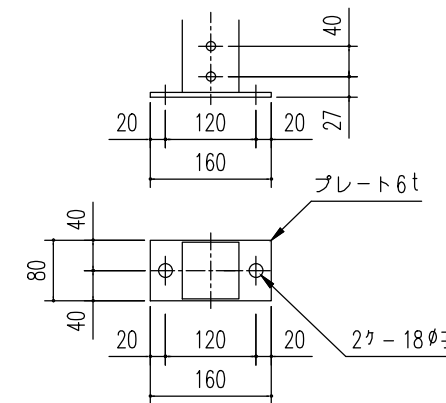
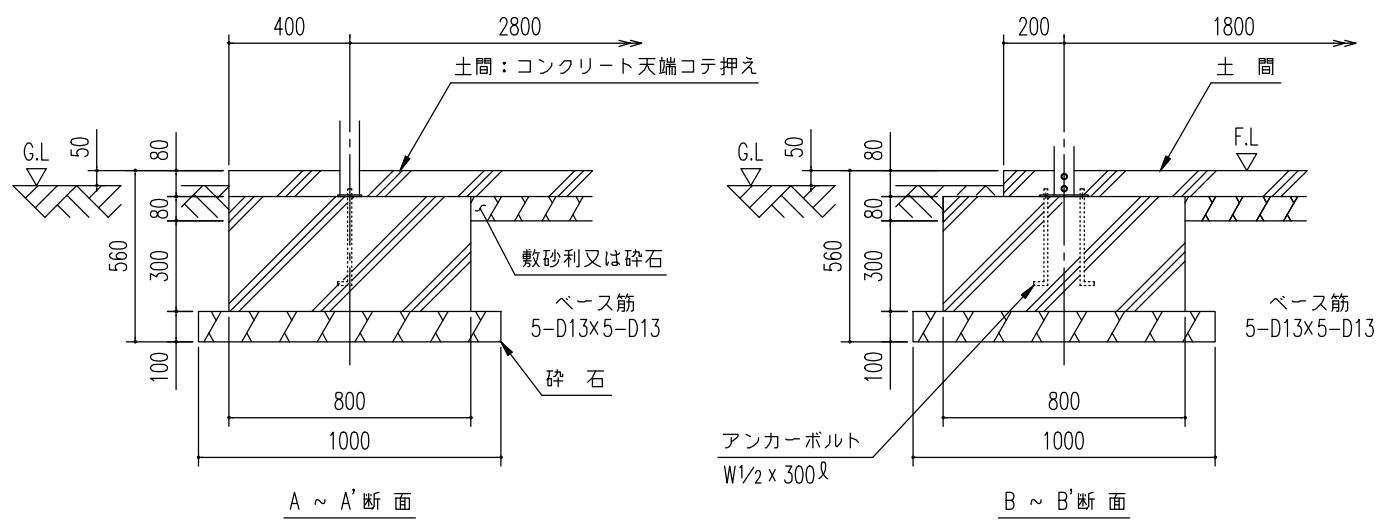
基礎伏図 (S=1/40)

基礎断面図 (S=1/25)

<下記条件での参考図>

(地耐力 50 kN/m² 以上, コンクリート設計基準強度 18 N/mm² 以上)
(基準風速 34 m/s, 地表面粗度区分 Ⅲ)

- 注1) 寒冷地の場合、凍結深度等を考慮し、実情にあわせて設計して下さい。
- 注2) その他現地の実情にあわせて設計して下さい。



柱脚金具詳細図 (S=1/10)

| | |
|-----|--------------------------------|
| 名称 | ヨド自転車置場 YOKC 型 (アンカープレート方式) |
| 機種名 | YOKC-280型 (一般地用) <3/3> |

株式会社 淀川製鋼所