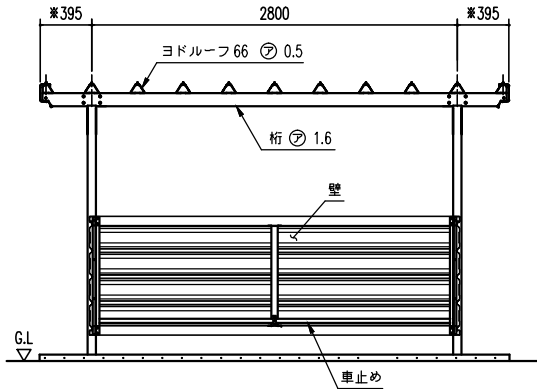
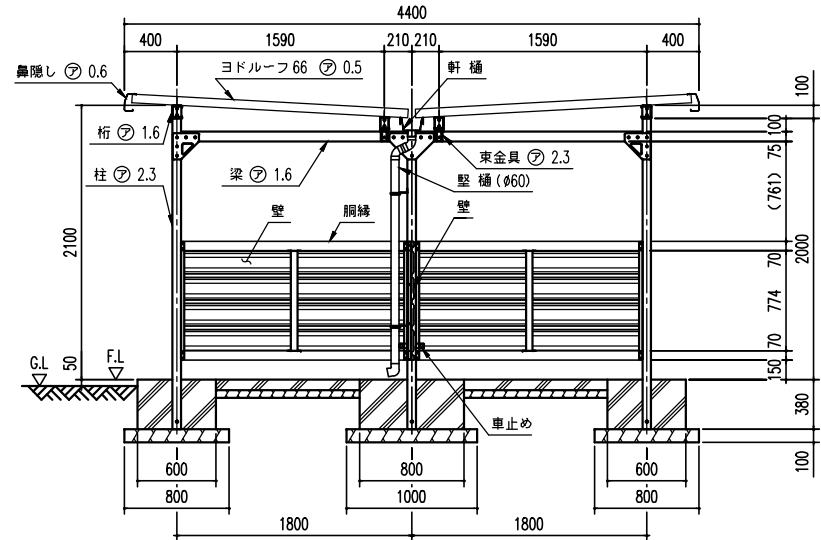


※断面図のため鼻隠しコーナー分
(1mm)を含んでおりません。

※断面図のため鼻隠しコーナー分
(1mm)を含んでおりません。



正面断面図 (S=1/40)



側面断面図 (S=1/40)

構造耐力上主要な部分の部材

| 部材名 | 形状 | 板厚 | 使用材料 | 有効層長比 |
|-----|-----------------|-------|---|-------|
| 柱 | □ - 65 x 65 | 2.3mm | 塗装防錆処理めっき鋼板 | 103.5 |
| 梁 | □ - 75 x 65 | 1.6mm | JIS G3312 塗装防錆処理めっき鋼板 CGCC | - |
| 桁 | □ - 100x75x20 | 1.6mm | JIS G3312 塗装防錆処理めっき鋼板 CGCC | - |
| 壁 | ヨド角型サイディング800H型 | 0.4mm | JIS G3322 塗装防錆55%アルミニウム-亜鉛合金めっき鋼板 CGLCC | - |

構造耐力上主要な部分以外の部材

| 部材名 | 形状 | 板厚 | 使用材料 |
|-----------------------------|-------------|---------------------|---|
| 隅柱 | □ - 50 x 20 | 1.6mm | JIS G3312 塗装防錆処理めっき鋼板 CGCC |
| 網線 | □ - 70 x 48 | 1.6mm | JIS G3312 塗装防錆処理めっき鋼板 CGCC |
| 車止め | □ - 32 x 32 | 1.6mm | JIS G3312 塗装防錆処理めっき鋼板 CGCC |
| 屋根 | ヨドカーフ 66 | 0.5mm | JIS G3322 塗装防錆55%アルミニウム-亜鉛合金めっき鋼板 CGLCC |
| 総面積 10.08 m ² /機 | | (開口仕込み法) × (長行仕込み法) | |

| | |
|-----|---------------------------------|
| 名称 | ヨド自転車置場 YOKC型 背合せタイプ(埋め込み方式) |
| 機種名 | YOKC-280型(一般地用)<2/3> |

株式会社 達川製鋼所