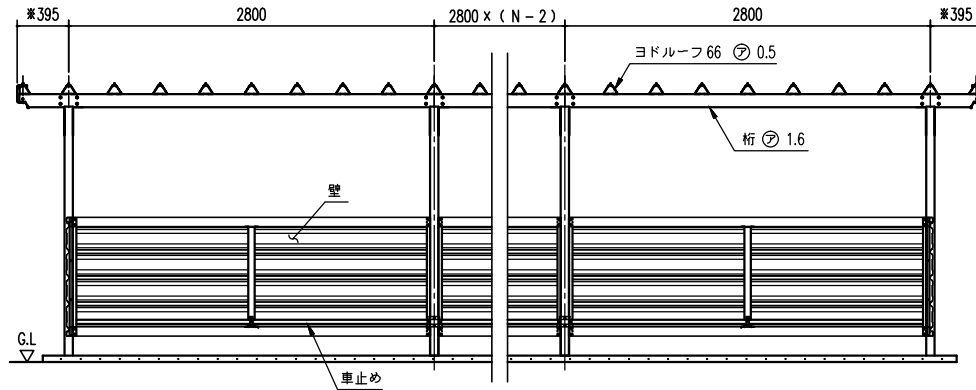
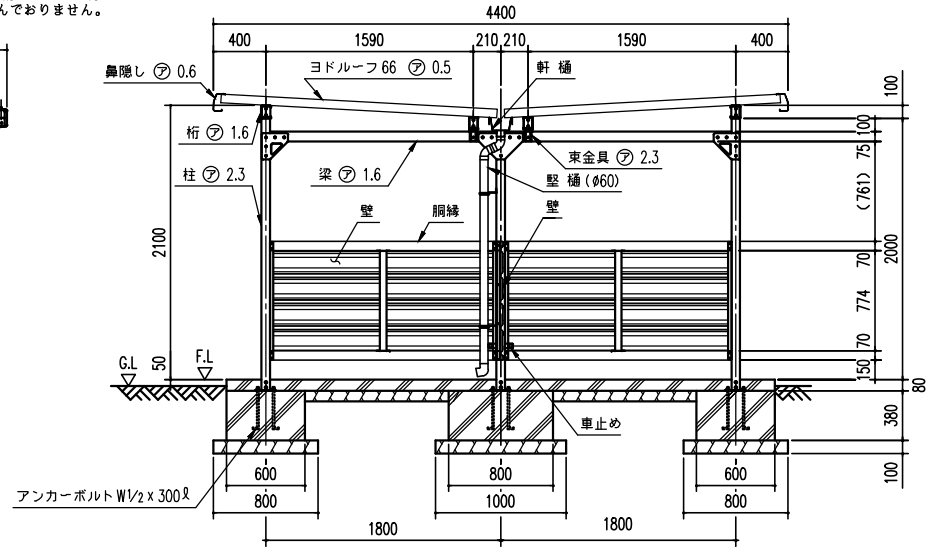


※断面図のため鼻隠しコーナー分  
(1mm)を含んでおりません。

※断面図のため鼻隠しコーナー分  
(1mm)を含んでおりません。



正面断面図 (S=1/40)  
(N: スパン数)



側面断面図 (S=1/40)

構造耐力上主要な部分の部材

部材名	形状	板厚	使用材料	有効縦長比
柱	□ - 65 x 65	2.3mm	塗膜防錆処理後 $\circ$ 鋼板	103.5
梁	□ - 75 x 65	1.6mm	JIS G3312 塗膜防錆処理後 $\circ$ 鋼板 CGCC	-
桁	□ - 100x75x18	1.6mm	JIS G3312 塗膜防錆処理後 $\circ$ 鋼板 CGCC	-
壁	ヨド光線サイディング800種	0.4mm	JIS G3322 塗膜防錆処理557 $\mu$ mニウム-亜鉛合金 $\circ$ 鋼板 CGLCC	-
アンカプレート	-	6.0mm	JIS G3101 一般構造用圧延鋼材 SS400	-

構造耐力上主要な部分以外の部材

部材名	形状	板厚	使用材料
隅柱	□ - 50 x 20	1.6mm	JIS G3312 塗膜防錆処理後 $\circ$ 鋼板 CGCC
網締	□ - 70 x 48	1.6mm	JIS G3312 塗膜防錆処理後 $\circ$ 鋼板 CGCC
車止め	□ - 32 x 32	1.6mm	JIS G3312 塗膜防錆処理後 $\circ$ 鋼板 CGCC
屋根	ヨドルーフ 66	0.5mm	JIS G3322 塗膜防錆処理557 $\mu$ mニウム-亜鉛合金 $\circ$ 鋼板 CGLCC
屋根面積 10.08 m <sup>2</sup> /棟			
(開口柱間寸法) x (長尺柱間寸法)			

標準寸法表 (m/m) YOKC-280

スパン数	柱間開口寸法	屋根開口寸法
1	2800	3592
2	5600	6392
3	8400	9192
4	11200	11992
5	14000	14792
6	16800	17592
7	19600	20392
8	22400	23192
9	25200	25992
10	28000	28792
N	2800 x N	(2800 x N) + 792

N: スパン数

名称 ヨド自転車置場 YOKC型  
背合せタイプ(アンカプレート方式)  
機種名 YOKC-280型(一般地用)<2/3>

株式会社 近川製鋼所