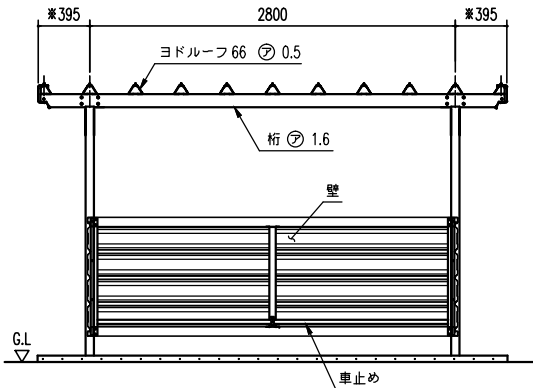
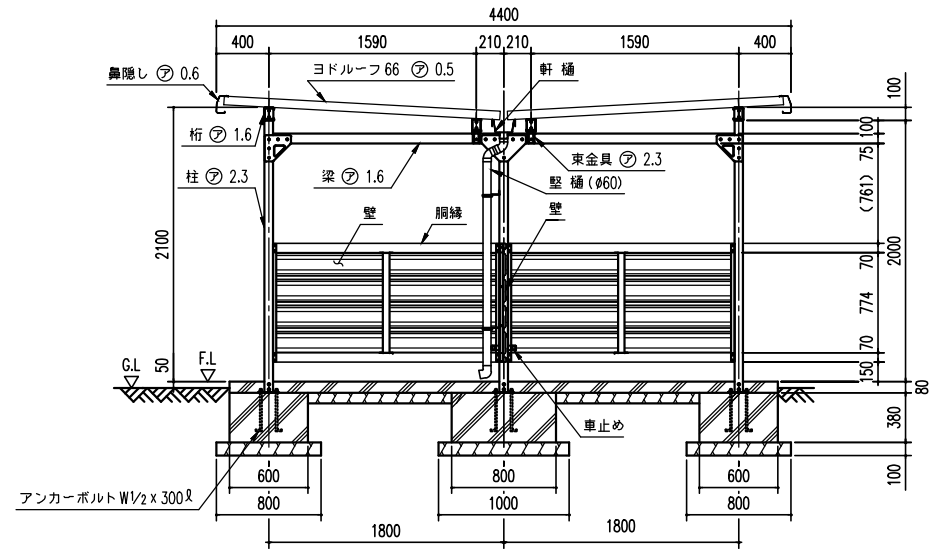


※断面図のため鼻隠しコーナー分
(1mm)を含んでおりません。



正面断面図 (S=1/40)

※断面図のため鼻隠しコーナー分
(1mm)を含んでおりません。



側面断面図 (S=1/40)

構造耐力上主要な部分以外の部材

部材名	形状	板厚	使用材料	有効幅長比
柱	□ - 65 x 65	2.3mm	焼付地鍍層鋼ゆっ※鋼板	103.5
梁	□ - 75 x 65	1.6mm	JIS G3312 焼付地鍍層鋼ゆっ※鋼板 CGCC	-
桁	□ - 100x75x18	1.6mm	JIS G3312 焼付地鍍層鋼ゆっ※鋼板 CGCC	-
壁	ヨド角鋼ヤイダング800φ	0.4mm	JIS G3322 焼付地鍍層55%アルミニウム-亜鉛合金ゆっ※鋼板 CGLCC	-
アンカープレート	-	6.0mm	JIS G3101 一般構造用圧延鋼材 SS400	-

構造耐力上主要な部分以外の部材

部材名	形状	板厚	使用材料
胴柱	□ - 50 x 20	1.6mm	JIS G3312 焼付地鍍層鋼ゆっ※鋼板 CGCC
胴縁	□ - 70 x 48	1.6mm	JIS G3312 焼付地鍍層鋼ゆっ※鋼板 CGCC
車止め	□ - 32 x 32	1.6mm	JIS G3312 焼付地鍍層鋼ゆっ※鋼板 CGCC
屋根	ヨドルーフ 66	0.5mm	JIS G3322 焼付地鍍層55%アルミニウム-亜鉛合金ゆっ※鋼板 CGLCC

建築面積 10.06 m²/車
(開口寸法寸法) × (奥行寸法寸法)

名称 ヨド自転車置場 YOKC型
背合せタイプ(アンカープレート方式)
機種名 YOKC-280型(一般地用)<2/3>

株式会社 遼川製鋼所