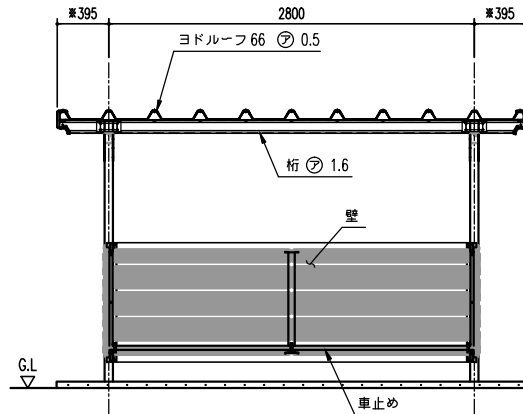


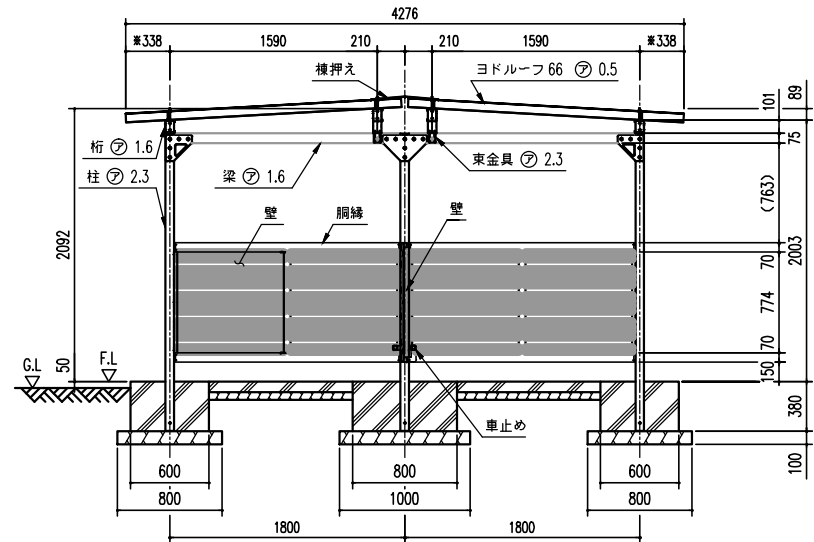
※断面図のためケラバキャップ分
(1 mm) を含んでおりません。

※断面図のためケラバキャップ分
(1 mm) を含んでおりません。

※断面図のためケラバ後方の樹脂キャップ
厚さ(28 mm) を含んでおりません。



正面断面図 (S=1/40)



側面断面図 (S=1/40)

構造耐力上主要な部分の部材

部材名	形状	板厚	使用材料	有効幅員比
柱	□ - 65 x 65	2.3mm	塗装済熱延鉄ゆへ [※] 鋼板	98.6
梁	□ - 75 x 65	1.6mm	JIS G3312 塗装済熱延鉄ゆへ [※] 鋼板 CGCC	-
桁	□ - 100x75x20	1.6mm	JIS G3312 塗装済熱延鉄ゆへ [※] 鋼板 CGCC	-
壁	ヨド角型サイディング800N	0.4mm	JIS G3322 塗装済熱延55アルミニウム-亜鉛合金ゆへ [※] 鋼板 CGLCC	-

構造耐力上主要な部分以外の部材

部材名	形状	板厚	使用材料
脚柱	□ - 50 x 20	1.6mm	JIS G3312 塗装済熱延鉄ゆへ [※] 鋼板 CGCC
胴縁	□ - 70 x 48	1.6mm	JIS G3312 塗装済熱延鉄ゆへ [※] 鋼板 CGCC
車止め	□ - 32 x 32	1.6mm	JIS G3312 塗装済熱延鉄ゆへ [※] 鋼板 CGCC
屋根	ヨドルーフ 66	0.5mm	JIS G3322 塗装済熱延55アルミニウム-亜鉛合金ゆへ [※] 鋼板 CGLCC
屋根面積 10.08 m ² /車 (開口柱芯寸法) × (奥行柱芯寸法)			

名称	ヨド自転車置場 YOKC 型 棟合せタイプ(埋め込み方式)
機種名	YOKC-280型(一般地用)<2/3>

株式会社 達川製鋼所