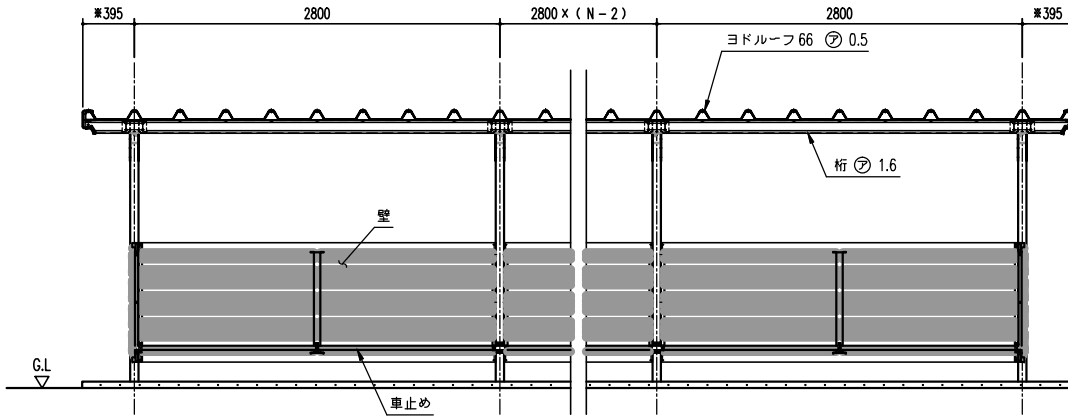


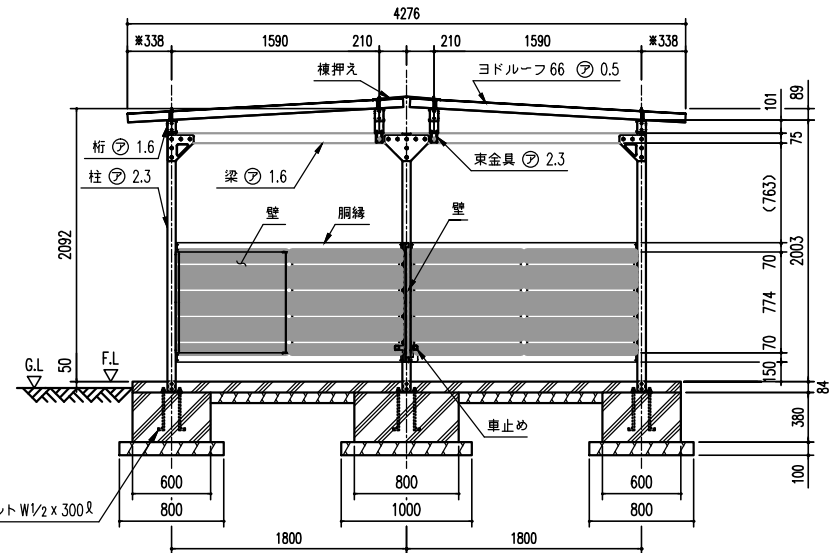
※断面図のためケラバキャップ分
(1mm)を含んでおりません。

※断面図のため鼻隠しコーナー分
(1mm)を含んでおりません。

※断面図のためケラバ後方の樹脂キャップ
厚さ(28mm)を含んでおりません。



正面立面図 (S=1/40)
(N: スパン数)



側面断面図 (S=1/40)

構造耐力上主要な部分の部材

部材名	形状	板厚	使用材料	有効断面積
柱	□ - 65 x 65	2.3mm	塗装済亜鉛めっき鋼板	98.6
梁	□ - 75 x 65	1.6mm	JIS G3312 塗装済亜鉛めっき鋼板 CGCC	-
桁	□ - 100x75x18	1.6mm	JIS G3312 塗装済亜鉛めっき鋼板 CGCC	-
壁	ヨド角鋼サイディング800型	0.4mm	JIS G3322 塗装済55%アルミニウム-亜鉛合金めっき鋼板 CGLCC	-
アンカープレート	-	6.0mm	JIS G3101 一般構造用圧延鋼材 SS400	-

構造耐力上主要な部分以外の部材

部材名	形状	板厚	使用材料
脚柱	□ - 50 x 20	1.6mm	JIS G3312 塗装済亜鉛めっき鋼板 CGCC
胴縁	□ - 70 x 48	1.6mm	JIS G3312 塗装済亜鉛めっき鋼板 CGCC
車止め	□ - 32 x 32	1.6mm	JIS G3312 塗装済亜鉛めっき鋼板 CGCC
屋根	ヨドルーフ 66	0.5mm	JIS G3322 塗装済55%アルミニウム-亜鉛合金めっき鋼板 CGLCC
総断面積	10.08 m ² /軸		(開口柱寸法) × (真行柱寸法)

標準寸法表 (m/m) YOKC-280

スパン数	柱間開口寸法	屋根開口寸法
1	2800	3592
2	5600	6392
3	8400	9192
4	11200	11992
5	14000	14792
6	16800	17592
7	19600	20392
8	22400	23192
9	25200	25992
10	28000	28792
N	2800 x N	(2800 x N) + 792

N: スパン数

名称	ヨド自転車置場 YOKC型 棟合せタイプ(アンカープレート方式)
機種名	YOKC-280型(一般地用)<2/3>

株式会社 進川製鋼所