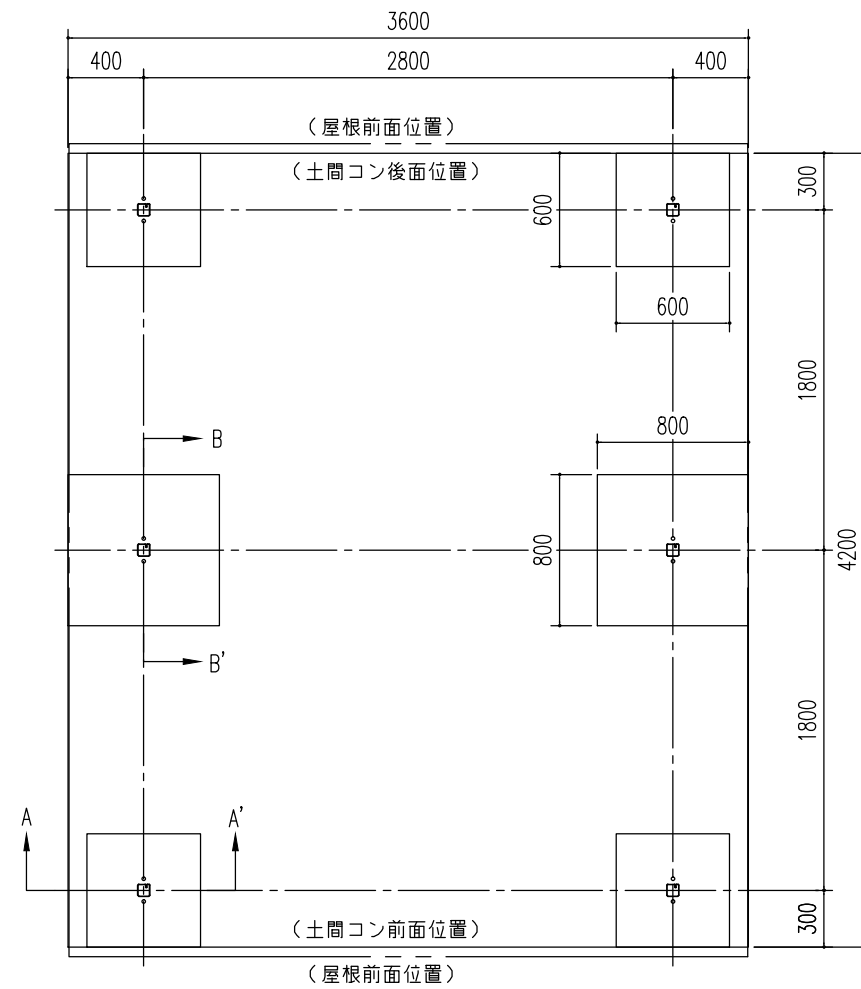


基礎断面図 (S = 1/25)

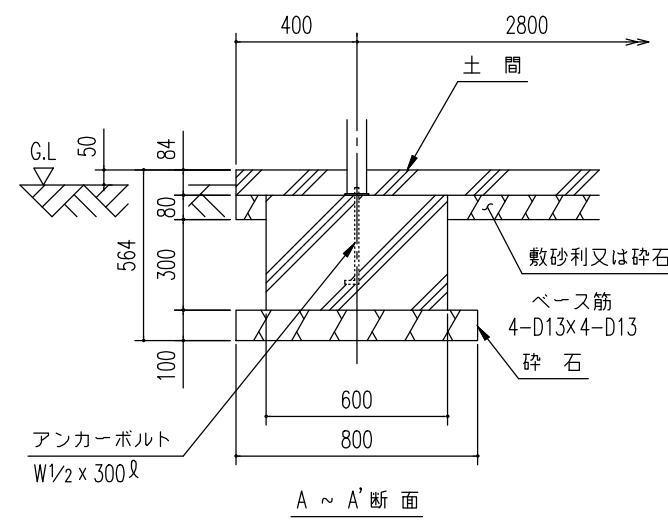
<下記条件での参考図>

(地耐力 50 kN/m<sup>2</sup> 以上, コンクリート設計基準強度 18 N/mm<sup>2</sup> 以上)  
 基準風速 34 m/s, 地表面粗度区分 III

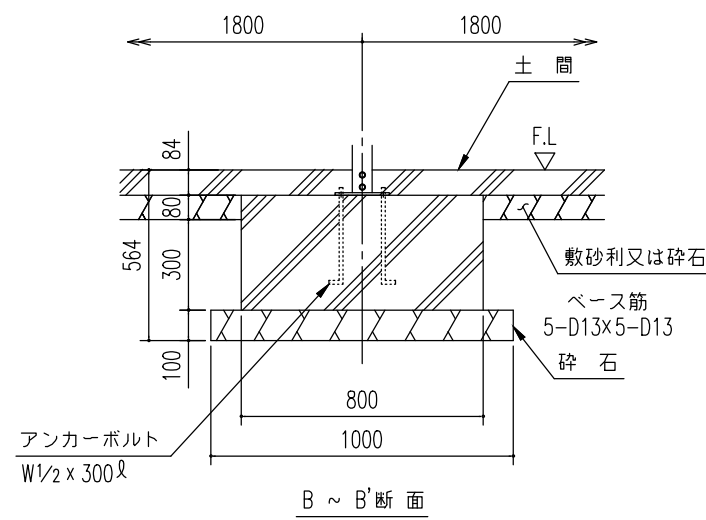
- 注1) 寒冷地の場合、凍結深度等を考慮し、実情にあわせて設計して下さい。
- 注2) その他現地の実情にあわせて設計して下さい。



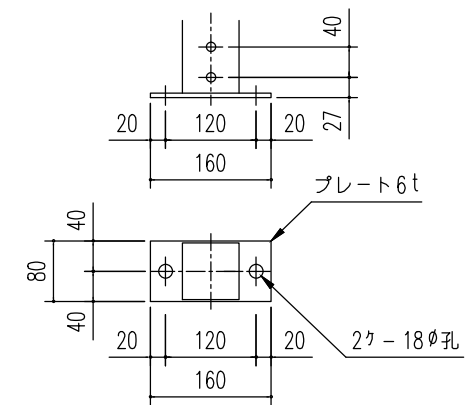
基礎伏図 (S = 1/40)



A ~ A' 断面



B ~ B' 断面



柱脚金具詳細図 (S = 1/10)

名称	ヨド自転車置場 YOKC 型 棟合せタイプ (アンカープレート方式)
機種名	YOKC-280型 (一般地用) <3/3>

株式会社 淀川製鋼所