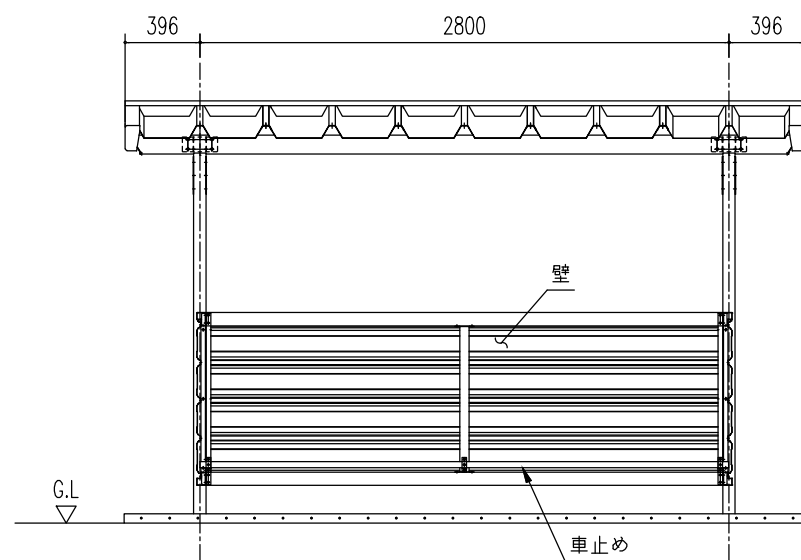
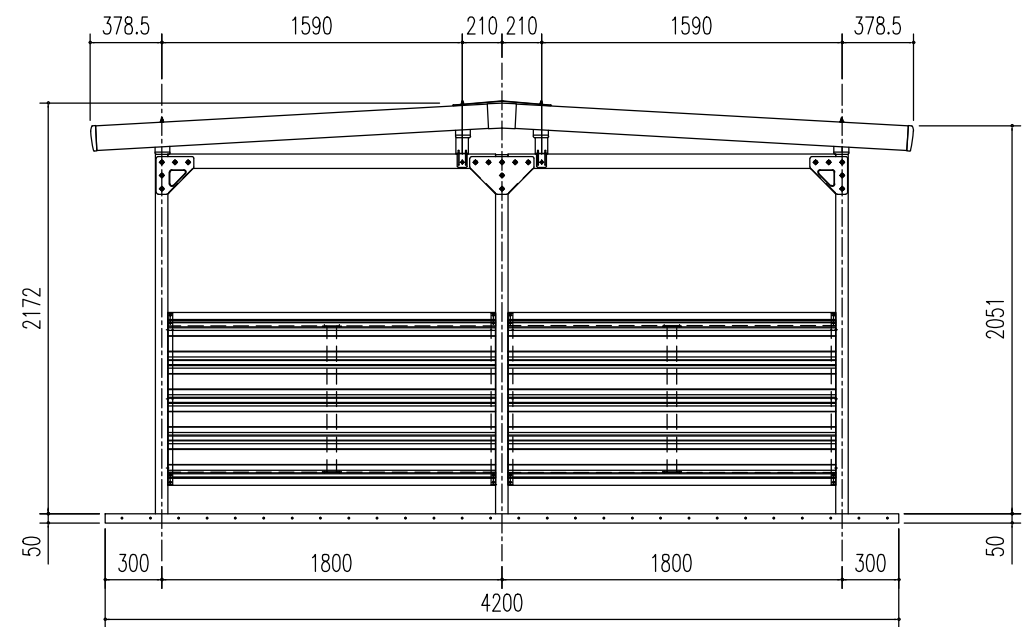


小屋伏図 (S=1/40)



正面立面図 (S=1/40)



側面立面図 (S=1/40)

名称	ヨド自転車置場 YOKC型 棟合せタイプ(アンカープレート方式)	株式会社 淀川製鋼所
機種名	YOKC-280型(一般地用)<1/3>	