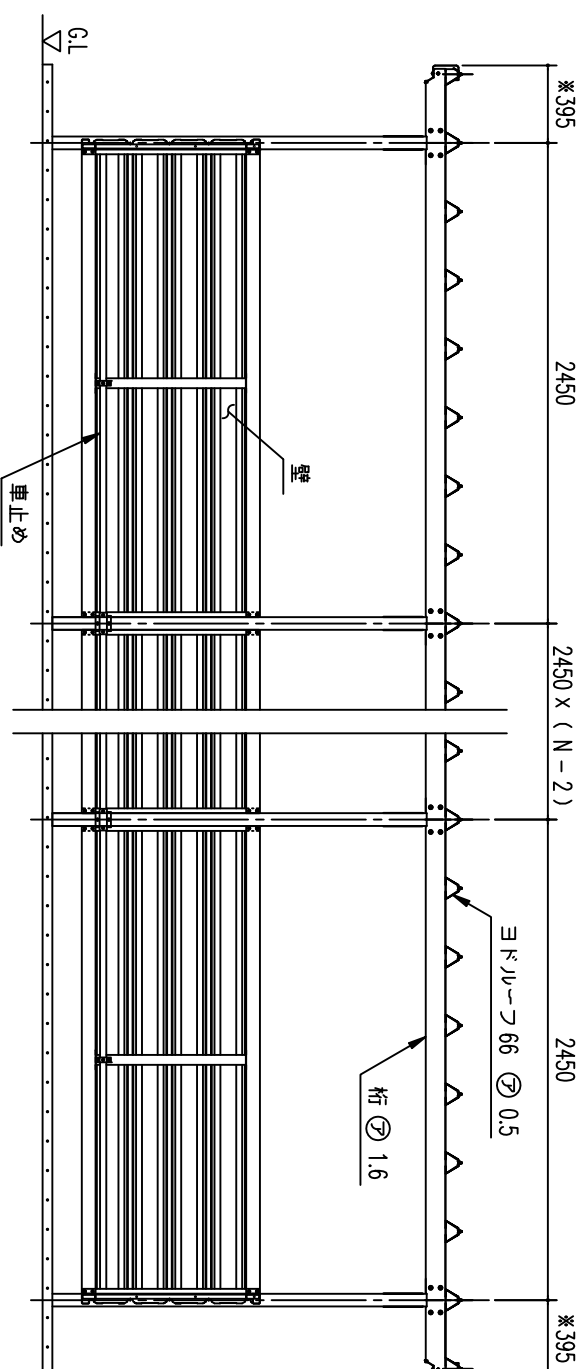
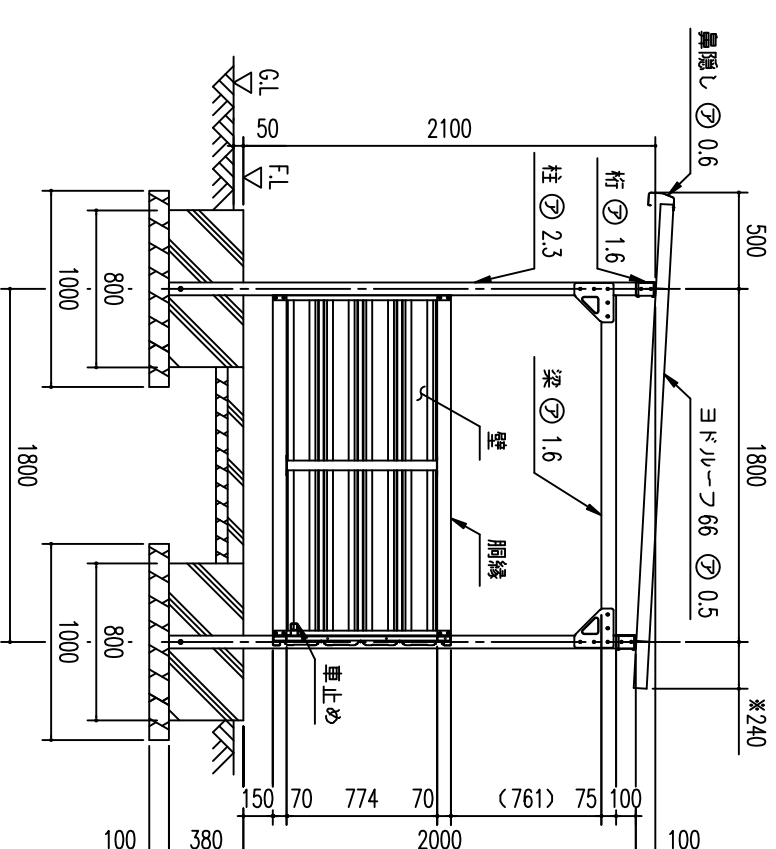


※断面図のため鼻隠しコーナ一部分 (1mm) を含んでおりません。



正面断面図 (S=1/40)  
(N:スパン数)

※断面図のため鼻隠しコーナ一部分 (1mm) を含んでおりません。



側面断面図 (S=1/40)

※断面図のためケラハ後方の樹脂キャップ厚さ (10mm) を含んでおりません。

構造耐力上主要な部分の部材

部材表	形状	板厚	使用材料	有効層長比
柱	□—65×65	2.3mm	塗装溶融亜鉛めっき鋼板	103.5
梁	□—75×65	1.6mm	JIS G3312 塗装溶融亜鉛めっき鋼板 CGCC	—
桁	□—100×75×18	1.6mm	JIS G3312 塗装溶融亜鉛めっき鋼板 CGCC	—
壁	ヨドルーフφ2800型	0.4mm	JIS G3322 塗装溶融55%アルミニウム-亜鉛合金めっき鋼板 CGLCC	—

構造耐力上主要な部分以外の部材

部材表	形状	板厚	使用材料
間柱	□—50×20	1.6mm	JIS G3312 塗装溶融亜鉛めっき鋼板 CGCC
間縁	□—70×48	1.6mm	JIS G3312 塗装溶融亜鉛めっき鋼板 CGCC
車止め	□—32×32	1.6mm	JIS G3312 塗装溶融亜鉛めっき鋼板 CGCC
屋根	ヨドルーフ 66	0.5mm	JIS G3322 塗装溶融55%アルミニウム-亜鉛合金めっき鋼板 CGLCC (開口柱芯寸法) × (集行柱芯寸法)
建築面積	4.41 m <sup>2</sup> /棟		

連 棟 寸 法 表 (m/m) YOKC-245

スパン数	柱間開口寸法	屋根開口寸法
1	2450	3242
2	4900	5692
3	7350	8142
4	9800	10592
5	12250	13042
6	14700	15492
7	17150	17942
8	19600	20392
9	22050	22842
10	24500	25292
N	2450 × N	(2450 × N) + 792

N:スパン数

名 称 ヨド自転車置場 YOKC型  
(埋め込み方式)

機種名 YOKC-245型 (一般地用) <2/3>

株式会社 淀川製鋼所