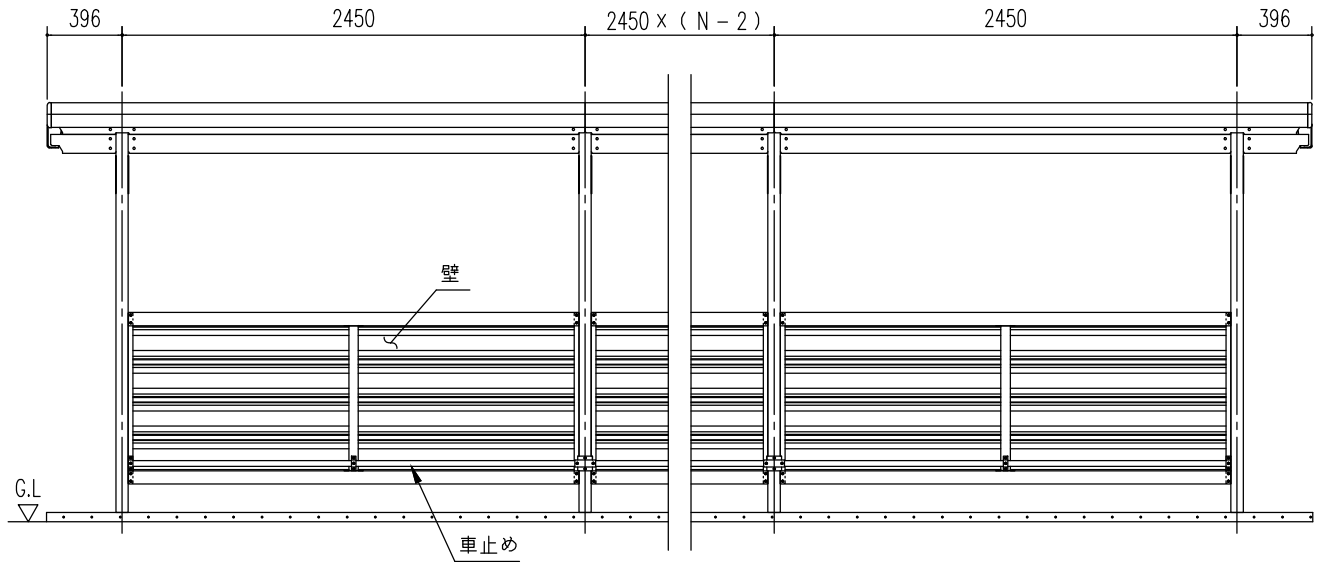
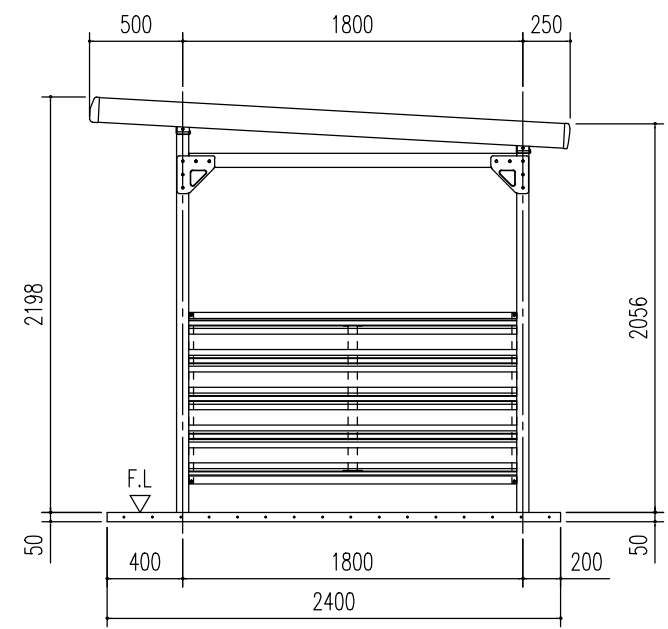


小屋伏図 (S=1/40)

(N: スパン数)



正面立面図 (S=1/40)  
(N: スパン数)



側面立面図 (S=1/40)

|     |                            |            |
|-----|----------------------------|------------|
| 名称  | ヨド自転車置場 YOKC 型<br>(埋め込み方式) | 株式会社 淀川製鋼所 |
| 機種名 | YOKC-245型 (一般地用) <1/3>     |            |