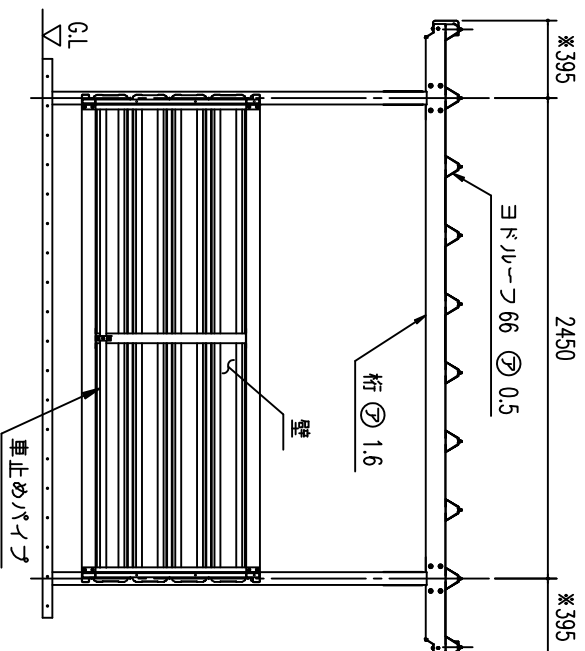
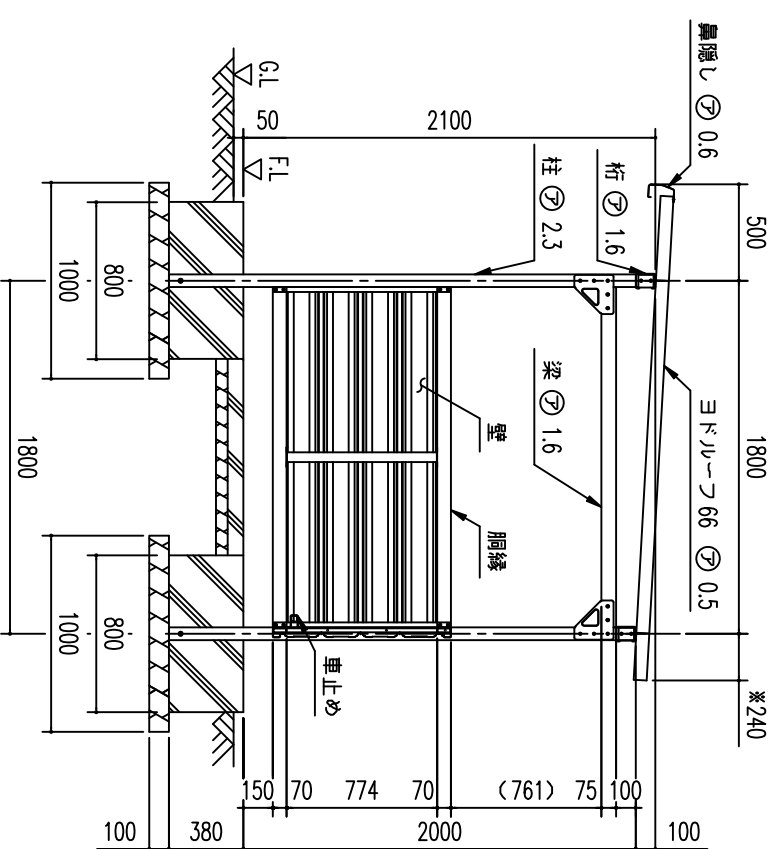


※断面図のため鼻隠しコーナ一部分(1mm)を省いております。



正面断面図 (S=1/40)

※断面図のためケラ後方の樹脂キャップ厚さ(10mm)を省いております。



側面断面図 (S=1/40)

構造耐力上主要な部分の部材

部材名	形状	板厚	使用材料	有効幅員比
柱	□—65 x 65	2.3mm	塗装済継ぎ目あり鋼板 JIS G3312	103.5
梁	□—75 x 65	1.6mm	塗装済継ぎ目あり鋼板 CGCC	—
桁	□—100x75x18	1.6mm	JIS G3312 塗装済継ぎ目あり鋼板 CGCC	—
壁	ヨド角鋼パイプφ800型	0.4mm	JIS G3322 塗装済継ぎ目あり鋼板 CGLCC	—

構造耐力上主要な部分以外の部材

部材名	形状	板厚	使用材料	有効幅員比
脚柱	□—50 x 20	1.6mm	JIS G3312 塗装済継ぎ目あり鋼板 CGCC	—
脚端	□—70 x 48	1.6mm	JIS G3312 塗装済継ぎ目あり鋼板 CGCC	—
車止め	□—32 x 32	1.6mm	JIS G3312 塗装済継ぎ目あり鋼板 CGCC	—
屋根	ヨドルーフ 66	0.5mm	JIS G3322 塗装済継ぎ目あり鋼板 CGLCC	—
塗装面積	4.41 m <sup>2</sup> /棟		(開口は窓寸法) x (奥行は窓寸法)	

名称	ヨド自転車置場 YOKC型 (埋め込み方式)
機種名	YOKC-245型 (一般地用) <2/3>

株式会社 淀川製鋼所