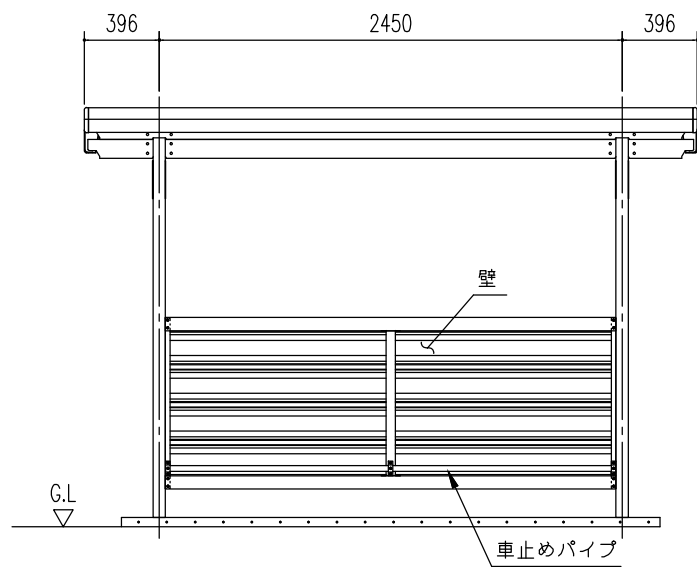
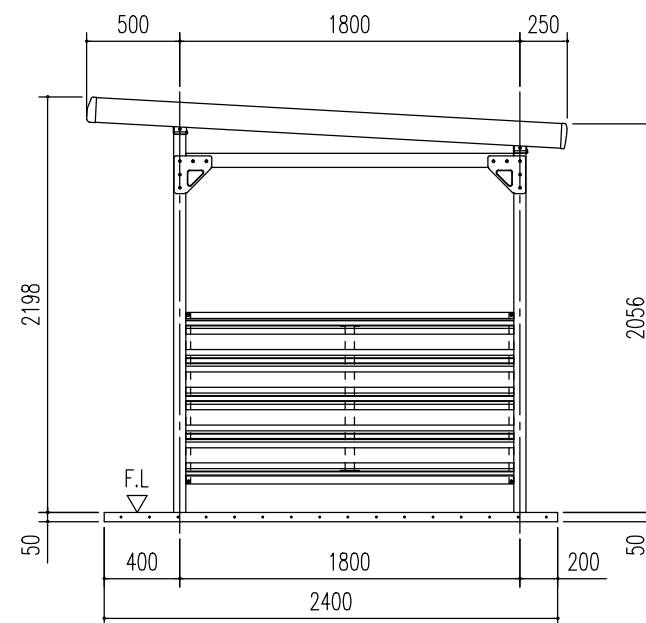


小屋伏図 (S=1/40)



正面立面図 (S=1/40)



側面立面図 (S=1/40)

名称	ヨド自転車置場 YOKC型 (埋め込み方式)
機種名	YOKC-245型 (一般地用) <1/3>

株式会社 淀川製鋼所