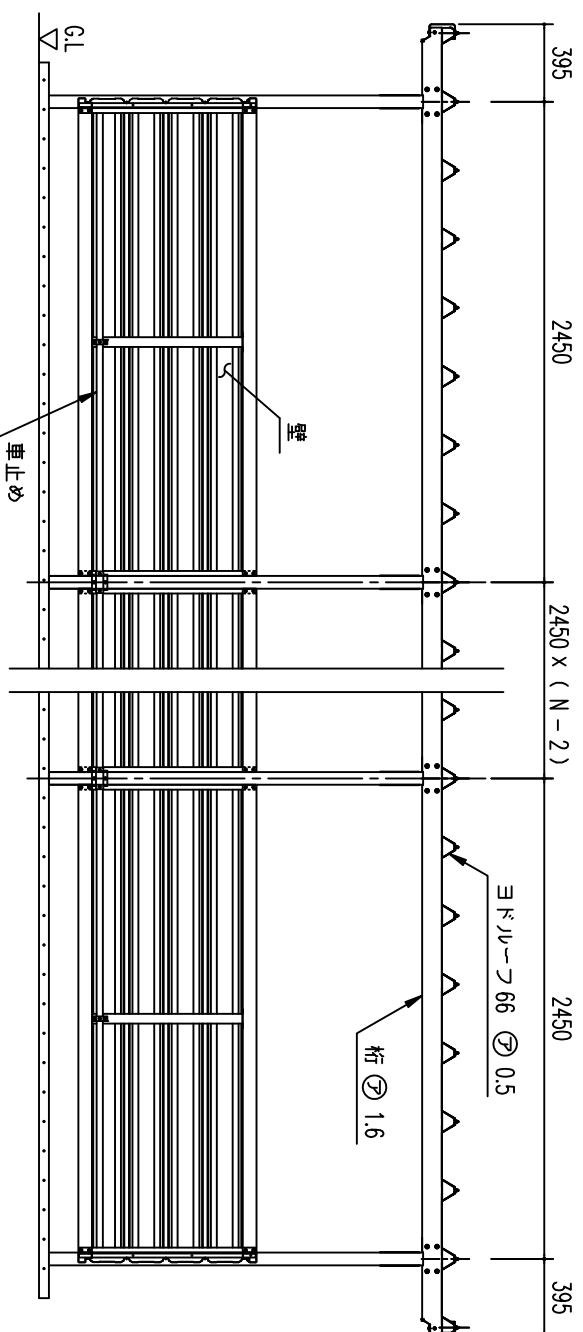
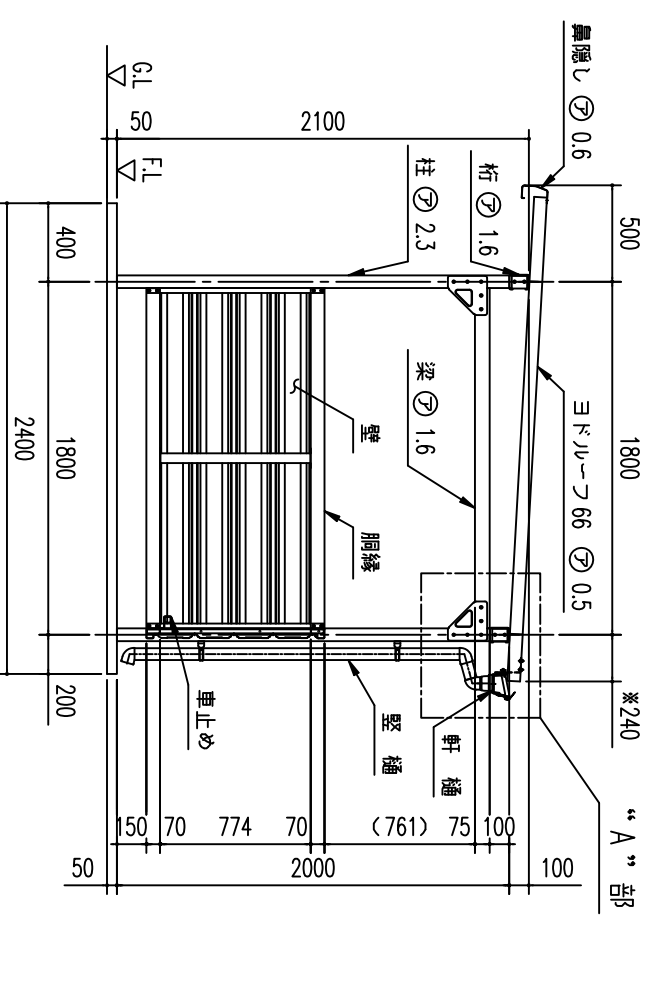


※断面図のため鼻隠しコーナー分  
(1mm)を含んでおりません。



正面断面図 (S=1/40)  
(N:スパン数)

※断面図のため鼻隠しコーナー分  
(1mm)を含んでおりません。



側面断面図 (S=1/40)

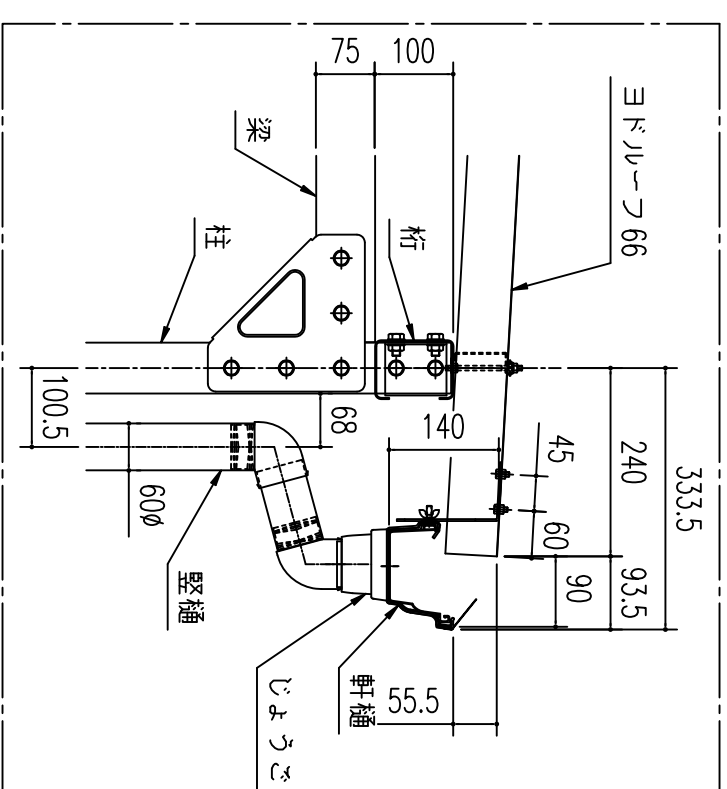
※断面図のためケラバ後方の樹脂キヤップ  
厚さ(10mm)を含んでおりません。

部材名	形状	板厚	使用材料	有効長さ比
柱	□—65×65	2.3mm	塗装済鋼管部材φ65鋼板	103.5
梁	□—75×65	1.6mm	JIS G3312 塗装済鋼管部材φ75鋼板 CGCC	—
桁	□—100×75×18	1.6mm	JIS G3312 塗装済鋼管部材φ100鋼板 CGCC	—
壁	ヨドルーフφ800N型	0.4mm	JIS G3322 塗装済鋼55φ75×18—亜鉛合金めっき鋼板 CGLCC	—

部材名	形状	板厚	使用材料
圍柱	□—50×20	1.6mm	JIS G3312 塗装済鋼管部材φ50鋼板 CGCC
胴縁	□—70×48	1.6mm	JIS G3312 塗装済鋼管部材φ70鋼板 CGCC
車止め	□—32×32	1.6mm	JIS G3312 塗装済鋼管部材φ32鋼板 CGCC
屋根	ヨドルーフ	0.5mm	JIS G3322 塗装済鋼55φ75×18—亜鉛合金めっき鋼板 CGLCC
遮熱面積	4.41 m <sup>2</sup> /棟		(開口柱芯寸法) × (奥行柱芯寸法)

スパン数	柱間開口寸法	屋根開口寸法
1	2450	3242
2	4900	5692
3	7350	8142
4	9800	10592
5	12250	13042
6	14700	15492
7	17150	17942
8	19600	20392
9	22050	22842
10	24500	25292
N	2450 x N	(2450 x N) + 792

N:スパン数



“A”部詳細  
(S=1/10)

名称 ヨド自転車置場 YOKC型  
(トイ付)

機種名 YOKC-245型 (一般地用) <2/2>

株式会社 淀川製鋼所