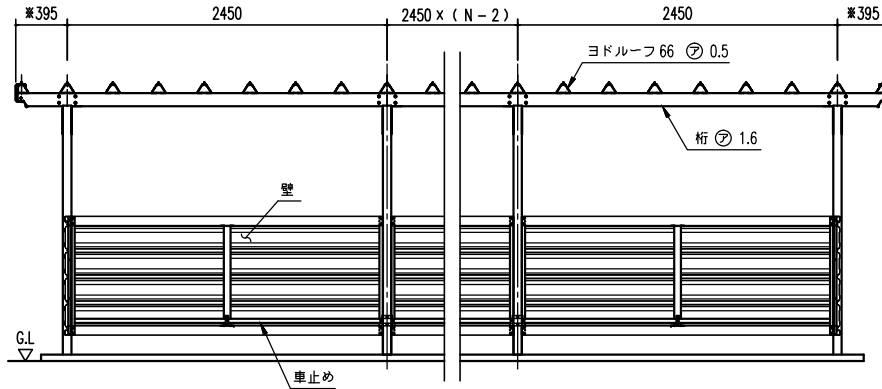
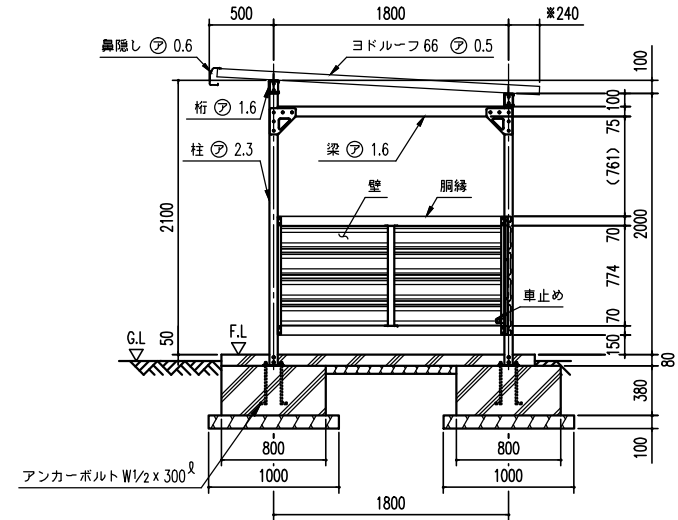


※断面図のため鼻隠しコーナー分  
(1mm)を含んでおりません。



正面断面図 (S=1/40)  
(N: スパン数)

※断面図のため鼻隠しコーナー分  
(1mm)を含んでおりません。



側面断面図 (S=1/40)

※断面図のためケラバ後方の樹脂キャップ  
厚さ(10mm)を含んでおりません。

構造耐力上主要な部分の部材

部材表	形状	壁厚	使用材料	有効断面積
柱	□ - 65 x 65	2.3mm	建設用鋼管種ゆっ※鋼種 CGCC	103.5
梁	□ - 75 x 65	1.6mm	JIS G3312 建設用鋼管種ゆっ※鋼種 CGCC	-
桁	□ - 100x75x18	1.6mm	JIS G3312 建設用鋼管種ゆっ※鋼種 CGCC	-
壁	ヨド高張リディング8000種	0.4mm	JIS G3322 建設用55%アルミニウム-亜鉛合金ゆっ※鋼種 CGLCC	-
アンカープレート	-	6.0mm	JIS G3101 一般構造用圧延鋼材 SS400	-

構造耐力上主要な部分以外の部材

部材表	形状	壁厚	使用材料
脚柱	□ - 50 x 20	1.6mm	JIS G3312 建設用鋼管種ゆっ※鋼種 CGCC
胴縁	□ - 70 x 48	1.6mm	JIS G3312 建設用鋼管種ゆっ※鋼種 CGCC
車止め	□ - 32 x 32	1.6mm	JIS G3312 建設用鋼管種ゆっ※鋼種 CGCC
屋根	ヨドルーフ 66	0.5mm	JIS G3322 建設用55%アルミニウム-亜鉛合金ゆっ※鋼種 CGLCC

断面積 4.41 m<sup>2</sup>/架  
(開口寸法) × (奥行寸法)

標準寸法表 (m/m) YOKC-245		
スパン数	柱間開口寸法	屋根開口寸法
1	2450	3242
2	4900	5692
3	7350	8142
4	9800	10592
5	12250	13042
6	14700	15492
7	17150	17942
8	19600	20392
9	22050	22842
10	24500	25292
N	2450 x N	(2450 x N) + 792

N: スパン数

名称	ヨド自転車置場 YOKC型 (アンカープレート方式)
機種名	YOKC-245型(一般地用) <2/3>

株式会社 淀川製鋼所