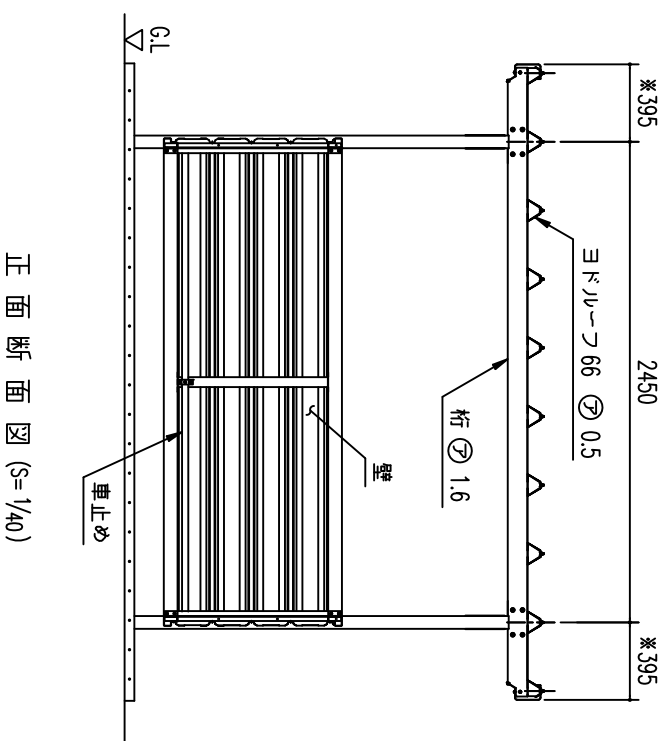
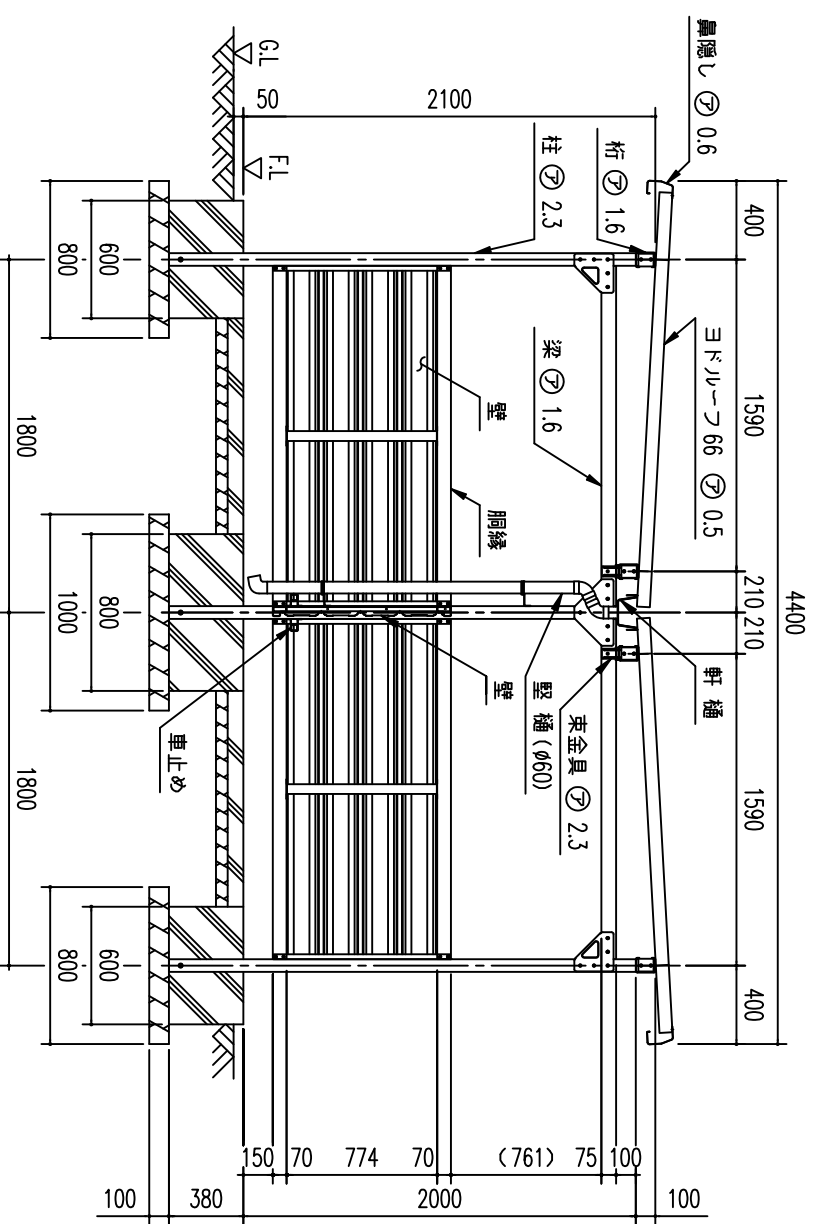


※断面図のため鼻隠しコーナー分(1mm)を含んでおりません。

※断面図のため鼻隠しコーナー分(1mm)を含んでおりません。



正面断面図 (S=1/40)



側面断面図 (S=1/40)

構造耐力上主要な部分の部材

部材表	形状	板厚	使用材料	有効継ぎ出し
柱	□-65 x 65	2.3mm	溶接溶融亜鉛めっき鋼板 CGCC	103.5
梁	□-75 x 65	1.6mm	JIS G3312 溶接溶融亜鉛めっき鋼板 CGCC	-
桁	□-100x75x18	1.6mm	JIS G3312 溶接溶融亜鉛めっき鋼板 CGCC	-
壁	ヨドルーワφ1800N型	0.4mm	JIS G3322 溶接溶融55%アルミニウム-亜鉛合金めっき鋼板 CGLCC	-

構造耐力上主要な部分以外の部材

部材表	形状	板厚	使用材料	有効継ぎ出し
隅注	□-50 x 20	1.6mm	JIS G3312 溶接溶融亜鉛めっき鋼板 CGCC	-
閉縁	□-70 x 48	1.6mm	JIS G3312 溶接溶融亜鉛めっき鋼板 CGCC	-
車止め	□-32 x 32	1.6mm	JIS G3312 溶接溶融亜鉛めっき鋼板 CGCC	-
屋根	ヨドルーワ 66	0.5mm	JIS G3322 溶接溶融55%アルミニウム-亜鉛合金めっき鋼板 CGLCC (開口は寸法) x (奥行は寸法)	-
塗装面積 8.82 m ² /棟				

名称	ヨド自転車置場 YOKC型 背合せタイプ (埋め込み方式)
機種名	YOKC-245型 (一般地用) <2/3>

株式会社 淀川製鋼所