

基礎伏図 (S=1/40)

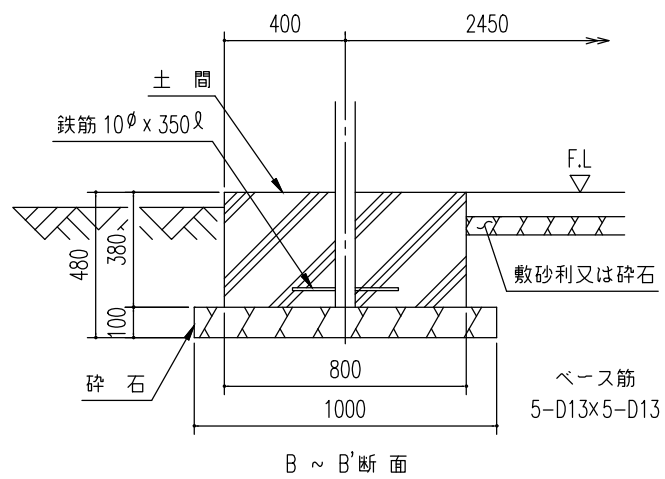
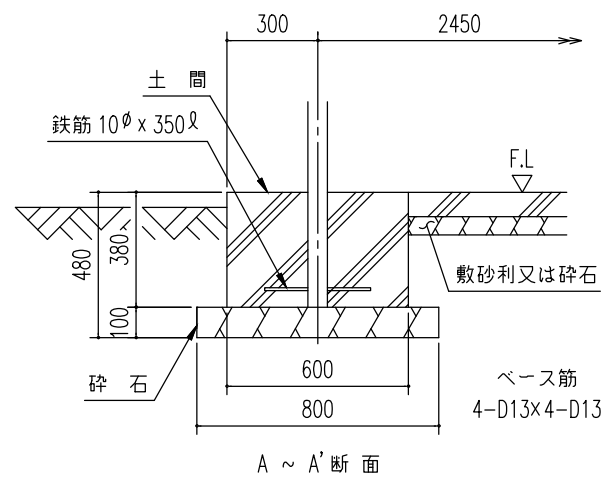
基礎断面図 (S=1/25)

<下記条件での参考図>

(地耐力 50 kN/m² 以上, コンクリート設計基準強度 18 N/mm² 以上)
 (基準風速 34 m/s, 地表面粗度区分 III)

注1) 寒冷地の場合、凍結深度等を考慮し、実情にあわせて設計して下さい。

注2) その他現地の実情にあわせて設計して下さい。



名称	ヨド自転車置場 YOKC型 背合せタイプ (埋め込み方式)
機種名	YOKC-245型 (一般地用) <3/3>

株式会社 淀川製鋼所