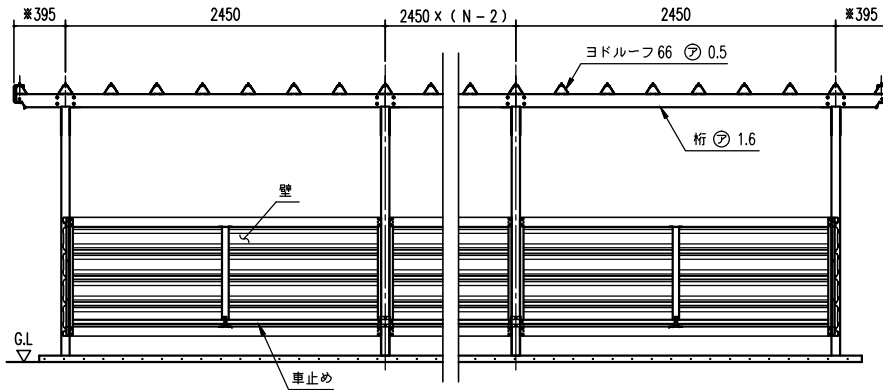
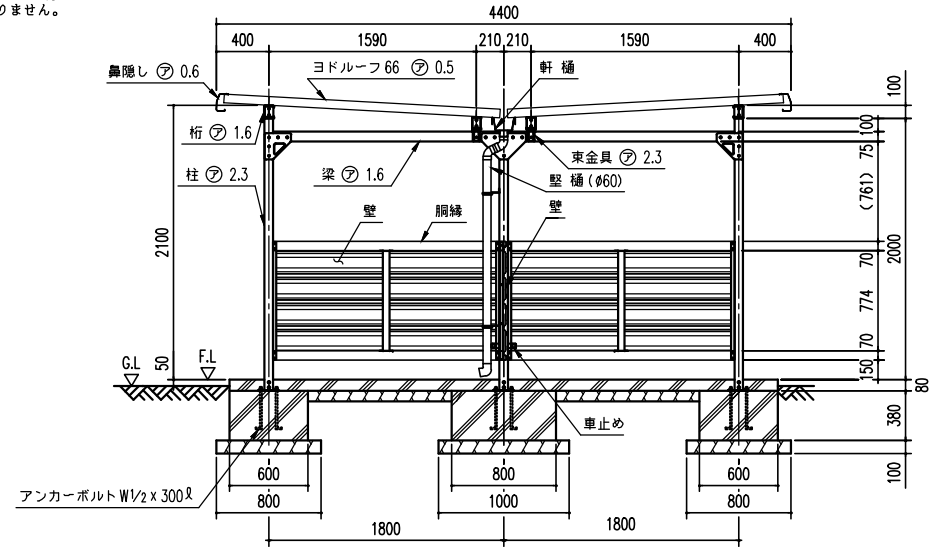


※断面図のため鼻隠しコーナー分
(1mm)を含んでおりません。

※断面図のため鼻隠しコーナー分
(1mm)を含んでおりません。



正面断面図 (S=1/40)
(N: スパン数)



側面断面図 (S=1/40)

構造耐力上主要な部分の部材

部材名	形状	板厚	使用材料	有効幅員比
柱	□ - 65 x 65	2.3mm	塗装防錆処理あり※鋼種 CGCC	103.5
梁	□ - 75 x 65	1.6mm	JIS G3312 塗装防錆処理あり※鋼種 CGCC	-
桁	□ - 100x75x18	1.6mm	JIS G3312 塗装防錆処理あり※鋼種 CGCC	-
壁	ヨド防錆ライティング800mm	0.4mm	JIS G3322 塗装防錆処理あり55%アルミニウム-亜鉛合金あり※鋼種 CGLCC	-
アンカープレート	-	6.0mm	JIS G3101 一般構造用圧延鋼材 SS400	-

構造耐力上主要な部分以外の部材

部材名	形状	板厚	使用材料
脚柱	□ - 50 x 20	1.6mm	JIS G3312 塗装防錆処理あり※鋼種 CGCC
脚棒	□ - 70 x 48	1.6mm	JIS G3312 塗装防錆処理あり※鋼種 CGCC
車止め	□ - 32 x 32	1.6mm	JIS G3312 塗装防錆処理あり※鋼種 CGCC
屋根	ヨドルーフ 66	0.5mm	JIS G3322 塗装防錆処理あり55%アルミニウム-亜鉛合金あり※鋼種 CGLCC
総面積	8.82 m ² /架		(開口柱径寸法) x (奥行柱径寸法)

標準寸法表 (m/m) YOKC-245

スパン数	柱間開口寸法	屋根開口寸法
1	2450	3242
2	4900	5692
3	7350	8142
4	9800	10592
5	12250	13042
6	14700	15492
7	17150	17942
8	19600	20392
9	22050	22842
10	24500	25292
N	2450 x N	(2450 x N) + 792

N: スパン数

名称 ヨド自転車置場 YOKC型
背合せタイプ(アンカープレート方式)
機種名 YOKC-245型(一般地用)<2/3>

株式会社 達川製鋼所