

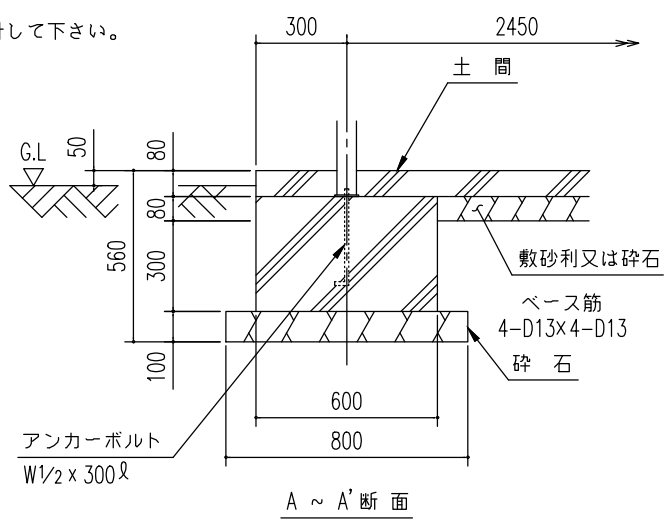
基礎伏図 (S=1/40)

基礎断面図 (S=1/25)

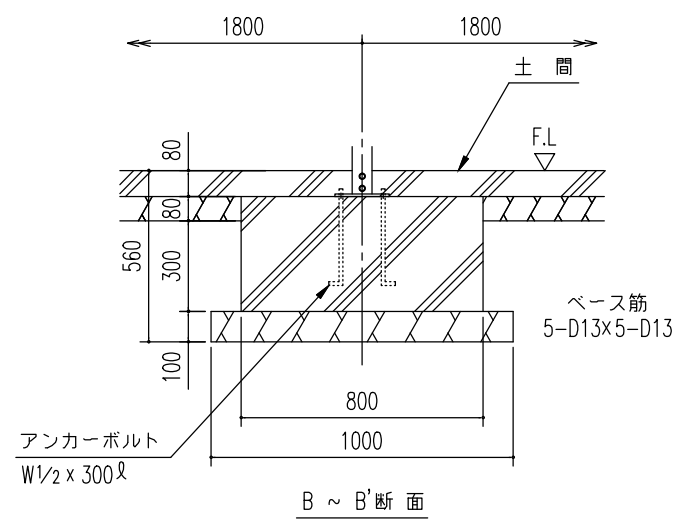
<下記条件での参考図>

(地耐力 50kN/m² 以上, コンクリート設計基準強度 18N/mm² 以上)
(基準風速 34 m/s, 地表面粗度区分 III)

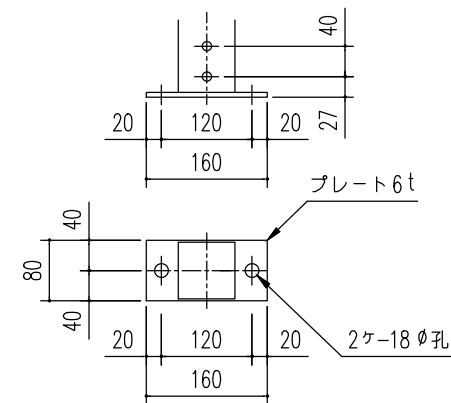
- 注1) 寒冷地の場合、凍結深度等を考慮し、実情にあわせて設計して下さい。
- 注2) その他現地の実情にあわせて設計して下さい。



A ~ A' 断面



B ~ B' 断面



柱脚金具詳細図 (S=1/10)

名称	ヨド自転車置場 YOKC型 背合せタイプ(アンカープレート方式)
機種名	YOKC-245型(一般地用)<3/3>

株式会社 淀川製鋼所