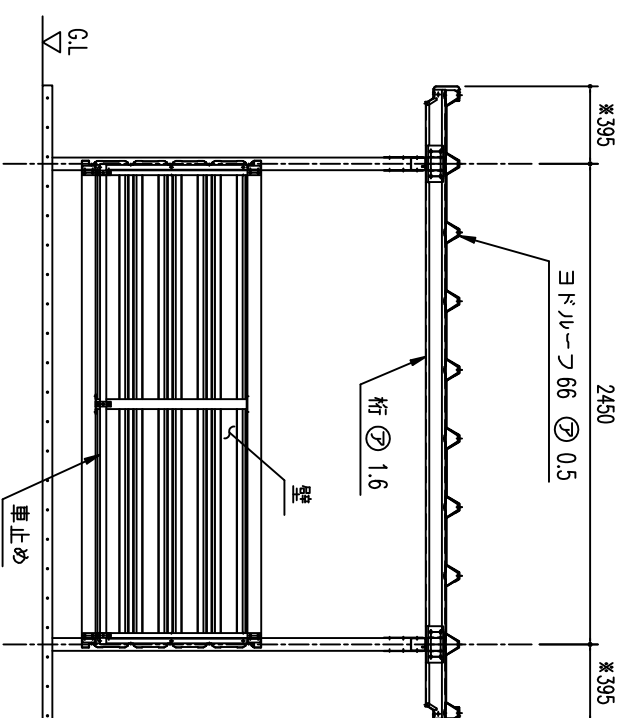
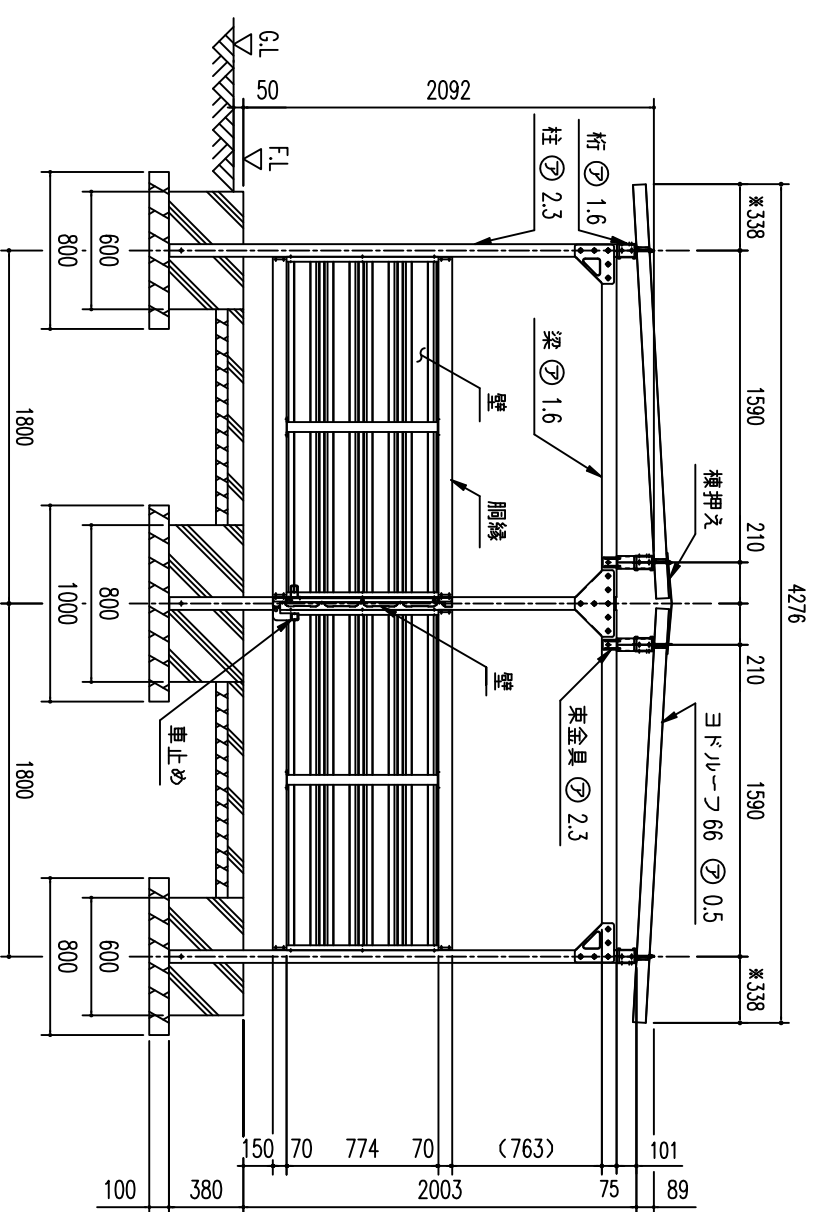


※断面図のためケラバキヤツツ分  
(1mm)を含んでおりません。

※断面図のためケラバキヤツツ分  
(1mm)を含んでおりません。



正面断面図 (S=1/40)



側面断面図 (S=1/40)

※断面図のためケラバ後方の樹脂キヤツツ  
厚さ(28mm)を含んでおりません。

構造耐力上主要な部分の部材

部材名	形状	板厚	使用材料	有効幅長比
柱	□— 65 x 65	2.3mm	塗装済鋼管部ゆつき鋼板 CGCC	98.6
梁	□— 75 x 65	1.6mm	JIS G3312 塗装済鋼管部ゆつき鋼板 CGCC	—
桁	□— 100x75x18	1.6mm	JIS G3312 塗装済鋼管部ゆつき鋼板 CGCC	—
壁	ヨト角セライノヲ800mm	0.4mm	JIS G3322 塗装済鋼55%アルミニウム—亜鉛合金ゆつき鋼板 CGLCC	—

構造耐力上主要な部分以外の部材

部材名	形状	板厚	使用材料
面柱	□— 50 x 20	1.6mm	JIS G3312 塗装済鋼管部ゆつき鋼板 CGCC
脚柱	□— 70 x 48	1.6mm	JIS G3312 塗装済鋼管部ゆつき鋼板 CGCC
止りめ	□— 32 x 32	1.6mm	JIS G3312 塗装済鋼管部ゆつき鋼板 CGCC
屋根	ヨトルー 66	0.5mm	JIS G3322 塗装済鋼55%アルミニウム—亜鉛合金ゆつき鋼板 CGLCC
建築面積	8.82 m <sup>2</sup> /棟 (開口はあす法) X (奥行はあす法)		

名称	ヨト自転車置場 YOKC型 棟合せタイプ(埋め込み方式)
機種名	YOKC-245型(一般地用)<2/3>
株式会社	淀川製鋼所