

基礎伏図 (S=1/40)

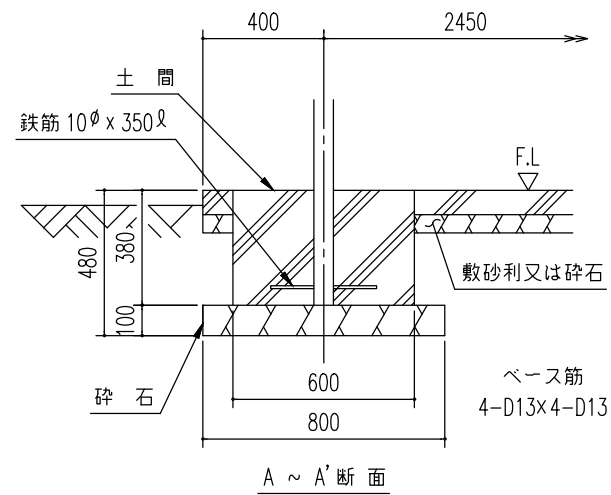
基礎断面図 (S = 1/25)

<下記条件での参考図>

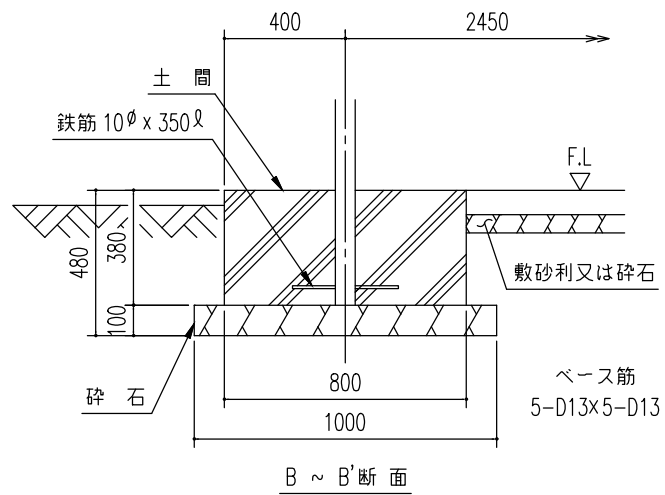
(地耐力 50 kN/m<sup>2</sup> 以上, コンクリート設計基準強度 18 N/mm<sup>2</sup> 以上)  
 基準風速 34 m/s, 地表面粗度区分 III

注1) 寒冷地の場合、凍結深度等を考慮し、実情にあわせて設計して下さい。

注2) その他現地の実情にあわせて設計して下さい。



A ~ A' 断面



B ~ B' 断面

名称	ヨド自転車置場 YOKC型 棟合せタイプ (埋め込み方式)
機種名	YOKC-245型 (一般地用) <3/3>

株式会社 淀川製鋼所