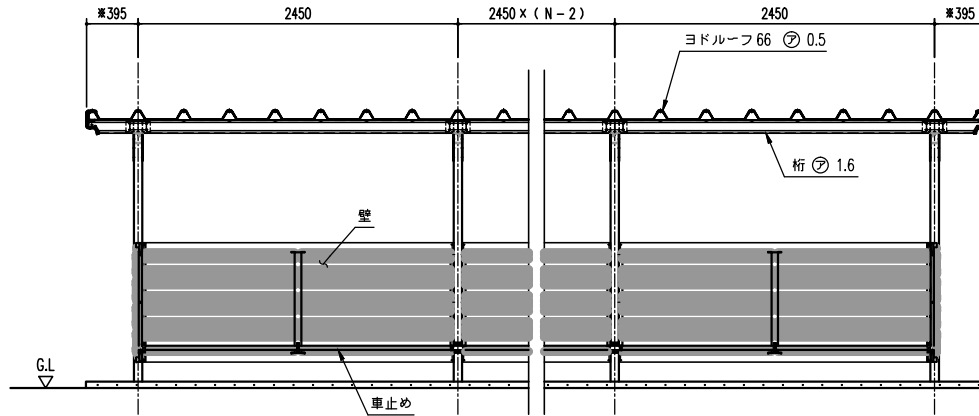


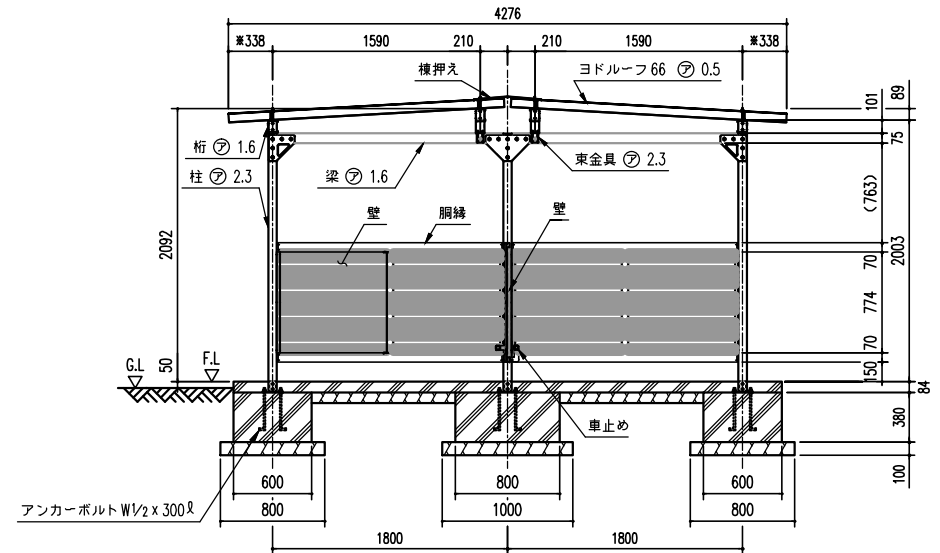
※断面図のためケラバキャップ分  
(1mm)を含んでおりません。

※断面図のため鼻隠しコーナー分  
(1mm)を含んでおりません。

※断面図のためケラバ後方の樹脂キャップ  
厚さ(28mm)を含んでおりません。



正面立面図 (S=1/40)  
(N: スパン数)



側面断面図 (S=1/40)

構造耐力上主要な部分の部材

部材名	形状	板厚	使用材料	有効幅長比
柱	□ — 65 x 65	2.3mm	塗装済鋼管端めっ #鋼板	96.6
梁	□ — 75 x 65	1.6mm	JIS G3312 塗装済鋼管端めっ #鋼板 CGCC	—
桁	□ — 100x75x18	1.6mm	JIS G3312 塗装済鋼管端めっ #鋼板 CGCC	—
壁	ヨド角鉄サイディング800φ	0.4mm	JIS G3322 塗装済鋼管55%アルミニウム—亜鉛合金めっ #鋼板 CGLCC	—
アンカープレート	—	6.0mm	JIS G3101 一般構造用圧延鋼材 SS400	—

構造耐力上主要な部分以外の部材

部材名	形状	板厚	使用材料
鋼柱	□ — 50 x 20	1.6mm	JIS G3312 塗装済鋼管端めっ #鋼板 CGCC
鋼梁	□ — 70 x 48	1.6mm	JIS G3312 塗装済鋼管端めっ #鋼板 CGCC
車止め	□ — 32 x 32	1.6mm	JIS G3312 塗装済鋼管端めっ #鋼板 CGCC
屋根	ヨドルーフ 66	0.5mm	JIS G3322 塗装済鋼管55%アルミニウム—亜鉛合金めっ #鋼板 CGLCC
屋根面積	8.82 m <sup>2</sup> /架		(開口柱本寸法) × (真行柱本寸法)

標準寸法表 (m/m) YOKC-245

スパン数	柱間開口寸法	屋根開口寸法
1	2450	3242
2	4900	5692
3	7350	8142
4	9800	10592
5	12250	13042
6	14700	15492
7	17150	17942
8	19600	20392
9	22050	22842
10	24500	25292
N	2450 x N	(2450 x N) + 792

N: スパン数

名称	ヨド自転車置場 YOKC型 棟合せタイプ(アンカープレート方式)
機種名	YOKC-245型(一般地用) <2/3>

株式会社 達川製鋼所